

CONSEJERÍA DE MEDIO AMBIENTE

DECRETO 239/2011, de 12 de julio, por el que se regula la calidad del medio ambiente atmosférico y se crea el Registro de Sistemas de Evaluación de la Calidad del Aire en Andalucía.

La contaminación atmosférica constituye una de las mayores amenazas para la salud de las personas y el medio ambiente en general. De acuerdo con el sexto programa de acción comunitario en materia de medio ambiente, es necesario reducir los niveles de contaminación, de manera que se minimicen los efectos perjudiciales para la salud humana, prestando especial atención a la población más vulnerable.

La Directiva 2008/50/CE, del Parlamento Europeo y del Consejo, de 21 de mayo de 2008, relativa a la calidad del aire ambiente y a una atmósfera más limpia en Europa, recoge la importancia que, para proteger la salud humana y el medio ambiente en general, tiene la lucha contra las emisiones de contaminantes en la fuente y la determinación y aplicación de medidas de reducción de las mismas a nivel local, nacional y comunitario.

El artículo 45.2 de la Constitución Española contempla la obligación de los poderes públicos de velar por la utilización racional de todos los recursos naturales, con el fin de proteger y mejorar la calidad de la vida y defender y restaurar el medio ambiente, apoyándose en la indispensable solidaridad colectiva.

Por su parte, el Estatuto de Autonomía de Andalucía consagra en su artículo 10.3.7.º la protección de la naturaleza y del medio ambiente como uno de los objetivos básicos de nuestra Comunidad autónoma. En este marco, los artículos 28.2 y 37.1.20.º del Estatuto invocan la calidad del aire como uno de los principios rectores de la actuación de los poderes públicos andaluces. Asimismo, el artículo 201 establece que los poderes públicos de Andalucía promoverán políticas que mejoren la calidad de vida de la población mediante la reducción de las distintas formas de contaminación y la fijación de estándares y niveles de protección, políticas que se dirigirán, entre otras, a la protección frente a la contaminación del aire.

En cuanto al fundamento competencial del presente Decreto, el artículo 57.3 del Estatuto de Autonomía para Andalucía atribuye a nuestra Comunidad Autónoma la competencia compartida en relación con la regulación del ambiente atmosférico de las distintas clases de contaminación del mismo, la regulación del régimen de autorizaciones y seguimiento de emisión de gases de efecto invernadero, y el establecimiento y la regulación de medidas de fiscalidad ecológica, entre otras.

La Ley 34/2007, de 15 de noviembre, de calidad del aire y protección de la atmósfera, dictada al amparo del artículo 149.1.23.ª de la Constitución, tiene carácter de legislación básica sobre protección del medio ambiente y establece, en el ámbito estatal, las bases para la prevención, vigilancia y reducción de la contaminación atmosférica con el fin de evitar y, cuando no sea posible, aminorar los daños que de ésta puedan derivarse para las personas, el medio ambiente y demás bienes de cualquier naturaleza.

En desarrollo de las competencias autonómicas en la materia se aprobó la Ley 7/2007, de 9 de julio, de Gestión Integrada de la Calidad Ambiental, que en su Título IV, Capítulo II, obliga a las Administraciones públicas a adoptar y fomentar cuantas medidas sean necesarias para la mejora de la calidad ambiental del aire en Andalucía.

Entre otros aspectos, en dicha Ley se sientan las bases para la evaluación de la calidad del aire mediante la Red de Vigilancia y Control de la Calidad del Aire y se define la distribución de competencias entre Comunidad Autónoma y Municipios en materia de contaminación atmosférica como consecuencia de la confluencia de competencias de la Comunidad Autónoma en el ejercicio de atribuciones que le reconoce el Estatuto de Autonomía, y de los Municipios, cuyas competencias en materia

de medio ambiente vienen atribuidas por la Ley 7/1985, de 2 de abril, reguladora de las Bases del Régimen Local, así como por la Ley 5/2010, de 11 de junio, de Autonomía Local de Andalucía. Asimismo, se regulan las obligaciones de las personas o entidades titulares de instalaciones en las que se realicen actividades potencialmente contaminadoras de la atmósfera, así como el régimen de autorización de las mismas.

Considerando que la actual normativa reglamentaria reguladora de la contaminación del aire es el Reglamento de Calidad del Aire, aprobado por el Decreto 74/1996, de 20 de febrero, es necesaria la aprobación de un nuevo Decreto que desarrolle las correspondientes previsiones de las citadas Leyes 34/2007 y 7/2007. Este Decreto contempla, de igual modo, la adaptación a toda la normativa española que, en materia de emisiones a la atmósfera y de calidad del aire ambiente, ha incorporado a nuestro ordenamiento jurídico un amplio elenco de directivas comunitarias. De igual modo, desarrolla este Decreto determinados preceptos del Real Decreto 102/2011, de 28 de enero, relativo a la mejora de la calidad del aire, y del Real Decreto 100/2011, de 28 de enero, por el que se actualiza el catálogo de actividades potencialmente contaminadoras de la atmósfera y se establecen las disposiciones básicas para su aplicación.

Mediante este Decreto se desarrollan las Secciones 1.ª y 2.ª del Capítulo II del Título IV de la Ley 7/2007, de 9 de julio, en materia de calidad del medio ambiente atmosférico, así como los Capítulos I, II, III y IV de la Ley 34/2007, de 15 de noviembre, y se crea el Registro de sistemas de evaluación de la calidad del aire, en el que se inscribirán todas las estaciones de medida fijas para integrarse en la Red de vigilancia y control de la calidad del aire, así como aquellos otros sistemas de evaluación de titularidad pública o privada que lo soliciten voluntariamente.

Por último, se hace preciso igualmente suprimir el Anexo V y modificar el Anexo VII del Decreto 503/2004, de 13 de octubre, por el que se regulan determinados aspectos para la aplicación de los Impuestos sobre emisión de gases a la atmósfera y sobre vertidos a las aguas litorales. El Anexo VII contiene los criterios aplicables a la gestión de la calidad de los sistemas automáticos de medida de emisiones a la atmósfera, que sirven de base para la determinación, mediante estimación directa, de la base imponible del impuesto sobre emisiones de gases a la atmósfera, quedando sustituido por el Anexo VI de este Decreto, que establece criterios diferentes para aquellas situaciones en las que, de acuerdo con la normativa de aplicación, es obligatorio cumplir normas del Comité Europeo de Normalización (CEN) y para aquellos otros en los que no lo es.

El presente Decreto consta de 36 artículos, distribuidos en tres Capítulos, una disposición adicional, nueve disposiciones transitorias, una disposición derogatoria, cinco disposiciones finales y nueve Anexos.

En su virtud, de conformidad con lo dispuesto en el artículo 27.9 de la ley 6/2006, de 24 de octubre, del Gobierno de la Comunidad Autónoma, y de acuerdo con la habilitación conferida en la disposición final segunda de la Ley 7/2007, de 9 de julio, de Gestión Integrada de la Calidad Ambiental, a propuesta del Consejero de Medio Ambiente, de acuerdo con el Consejo Consultivo de Andalucía y previa deliberación del Consejo de Gobierno en su reunión del día 12 de julio de 2011,

D I S P O N G O

CAPÍTULO I

DISPOSICIONES GENERALES

Artículo 1. Objeto.

El objeto del presente Decreto es regular la calidad del medio ambiente atmosférico y crear el Registro de sistemas de evaluación de la calidad del aire, en desarrollo de las Secciones

1.ª y 2.ª del Capítulo II del Título IV de la Ley 7/2007, de 9 de julio, de Gestión Integrada de la Calidad Ambiental, en materia de calidad del medio ambiente atmosférico, así como de los Capítulos I, II, III y IV de la Ley 34/2007, de 15 de noviembre, de calidad del aire y protección de la atmósfera, con el fin de prevenir, vigilar y reducir la contaminación atmosférica.

Artículo 2. Ámbito de aplicación.

1. El presente Decreto será de aplicación a las industrias, actividades, medios de transporte, máquinas y, en general, a cualquier dispositivo o actuación, pública o privada, susceptible de producir contaminación atmosférica.

2. Quedan excluidos del ámbito de aplicación de este Decreto y se regirán por su normativa específica:

a) Los ruidos y vibraciones.

b) Los contaminantes biológicos, salvo las fracciones que puedan formar parte de los contaminantes atmosféricos, determinados mediante los métodos de referencia de aplicación, relacionados en el Anexo III de la Ley 7/2007, de 9 de julio, o en el Anexo I de la Ley 34/2007, de 15 de noviembre.

c) La contaminación del aire en los centros de trabajo.

d) La contaminación del aire producida por todas las radiaciones luminosas y no luminosas.

Artículo 3. Definiciones.

A los efectos del presente Decreto, se entiende por:

a) Aglomeración: Conurbación de población superior a 250.000 habitantes o bien, cuando la población sea igual o inferior a 250.000 habitantes, con la densidad de población por km² que se determine por Orden de la Consejería competente en materia de medio ambiente.

b) Aire ambiente: El aire exterior de la troposfera, excluidos los lugares de trabajo.

c) Autorización de emisiones a la atmósfera: La resolución administrativa por la que se habilita para emitir contaminantes del artículo 56 de la Ley 7/2007, de 9 de julio, incluyendo la recogida en el artículo 2 de la Ley 1/2005, de 9 de marzo, por la que se regula el régimen del comercio de derechos de emisión de gases de efecto invernadero, así como la resolución administrativa establecida en el artículo 13 de la Ley 34/2007, de 15 de noviembre.

d) Concentración de olor: La concentración de olor es según la norma UNE EN 13725 «el número de unidades de olor europeas por metro cúbico en condiciones normales». La concentración de olor se mide en unidades de olor europeas y su símbolo es ouE.

e) Contaminación atmosférica: La presencia en la atmósfera de sustancias introducidas directa o indirectamente por la actividad humana, que pueda tener efectos nocivos o que impliquen molestia grave o riesgo para la salud de las personas o el medio ambiente en su conjunto.

f) Control externo: Comprobación y verificación por entidad colaboradora de la Consejería competente en materia de medio ambiente del correcto funcionamiento de los sistemas de prevención, corrección y seguimiento de la contaminación atmosférica, de los valores límite de emisión y de las condiciones establecidas en la normativa aplicable y en la correspondiente autorización.

g) Control interno: Comprobación por parte de la persona responsable de la instalación, de acuerdo con los criterios y con los medios que se determinen por la Administración competente, del correcto funcionamiento de los sistemas de prevención, corrección y seguimiento de la contaminación atmosférica, de los valores límite de emisión y de las condiciones establecidas en la normativa aplicable y en la correspondiente autorización.

h) Emisión fugitiva: Descarga de contaminantes a la atmósfera que no tiene lugar a través de focos de emisión canalizados.

i) Olor: La sensación resultante de la recepción de un estímulo por el sistema sensorial olfativo. La manera en que es evaluada la respuesta humana a un olor depende de la propiedad sensorial particular que se está midiendo, incluyendo la Concentración, Intensidad, Carácter y Tono Hedónico de los olores. El efecto combinado de estas propiedades está relacionado con el grado de molestia que puede ser causado por los olores.

j) Valor límite de calidad del aire: Un nivel fijado basándose en conocimientos científicos, con el fin de evitar, prevenir o reducir los efectos nocivos para la salud humana, para el medio ambiente en su conjunto y demás bienes de cualquier naturaleza que debe alcanzarse en un periodo determinado y no superarse una vez alcanzado.

k) Valor límite de emisión: Nivel de emisión de un contaminante, cuyo valor no debe superarse dentro de uno o varios periodos determinados.

l) Valor objetivo de calidad del aire: Nivel de un contaminante que deberá alcanzarse, en la medida de lo posible, en un momento determinado para evitar, prevenir o reducir los efectos nocivos sobre la salud humana, el medio ambiente en su conjunto y demás bienes de cualquier naturaleza.

m) Vigilancia: Comprobación y verificación por la Administración competente del correcto funcionamiento de los sistemas de prevención, corrección y seguimiento de la contaminación atmosférica, de los valores límite de emisión y de las condiciones establecidas en la normativa aplicable y en la correspondiente autorización.

n) Umbral de alerta: Nivel de un contaminante en el aire a partir del cual una exposición de breve duración supone un riesgo para la salud humana que afecta al conjunto de la población y que requiere la adopción de medidas inmediatas.

ñ) Umbral de información: Nivel de un contaminante en el aire a partir del cual una exposición de breve duración supone un riesgo para la salud de los sectores especialmente vulnerables de la población y que requiere el suministro de información inmediata y apropiada.

o) Macro implantación: El diseño de la red mediante el proceso de ubicación de las estaciones dentro de una zona determinada con vistas a la optimización de la información sobre la distribución espacial de los niveles de calidad del aire en dicha zona.

p) Micro implantación: La ubicación exacta de cada estación.

Artículo 4. Competencias y órgano competente en materia de control de la contaminación atmosférica.

1. Conforme a lo dispuesto en el artículo 53.1 de la Ley 7/2007, de 9 de julio, y en los artículos 5.2, 8.3, 16 y 27 de la Ley 34/2007, de 15 de noviembre, corresponde a la Consejería competente en materia de medio ambiente, en relación con el control de la contaminación atmosférica:

a) La vigilancia y el control de la calidad del aire en Andalucía a través de la Red de vigilancia y control de la calidad del aire prevista en la Sección 1.ª del Capítulo II.

b) La elaboración de los planes y programas de mejora de la calidad del aire de ámbito regional y supramunicipal, así como la elaboración de aquellos que se soliciten por los municipios en virtud del apartado 2.a) de este artículo.

c) La propuesta y ejecución de las medidas de su competencia incluidas en los planes y programas elaborados y aprobados por los municipios, sin perjuicio de aquellas medidas cuya ejecución corresponda a las personas o entidades titulares de las actividades potencialmente contaminadoras de la atmósfera incluidas en el ámbito de aplicación del plan.

d) La elaboración de los inventarios de emisiones a la atmósfera y mapas de calidad del aire de la Comunidad Autónoma de Andalucía.

e) La propuesta al Consejo de Gobierno de valores límite de emisión a la atmósfera y de objetivos de calidad del aire,

cuando éstos sean más exigentes que los establecidos en la legislación básica o no estén recogidos en la misma.

f) La adopción, en caso de riesgo o superación de los límites o de los umbrales de alerta establecidos en las normas de calidad del aire vigentes, de las medidas que se consideren necesarias para evitar dicho riesgo o, en su caso, nuevas superaciones de los valores contemplados en las mismas, en el menor tiempo posible. A través de estas medidas se podrán establecer mecanismos de control y, cuando sea preciso, modificar o paralizar las actividades que sean significativas en la situación de riesgo.

g) Garantizar que el público en general y las entidades interesadas reciban información adecuada y oportuna acerca de la calidad del aire y de los planes de mejora de la calidad del aire y de acción a corto plazo elaborados para la protección de la atmósfera o para minimizar los efectos negativos de la contaminación atmosférica, con arreglo a lo dispuesto en la Ley 27/2006, de 18 de julio, por la que se regulan los derechos de acceso a la información, de participación pública y de acceso a la justicia en materia de medio ambiente.

h) El otorgamiento de las autorizaciones de emisiones a la atmósfera reguladas en el Capítulo III.

i) La vigilancia, inspección y ejercicio de la potestad sancionadora en relación con las emisiones a la atmósfera producidas por las actividades sometidas a autorización ambiental integrada, autorización ambiental unificada y autorización de emisión a la atmósfera, así como con las emisiones de compuestos orgánicos volátiles reguladas en el Real Decreto 117/2003, de 31 de enero, sobre limitación de emisiones de compuestos orgánicos volátiles debidos al uso de disolventes en determinadas actividades.

2. De conformidad con lo dispuesto en el artículo 53.2 de la Ley 7/2007, de 9 de julio, así como en los artículos 5, 16 y 37 de la Ley 34/2007, de 15 de noviembre, y en el artículo 9.12.b) de la Ley 5/2010, de 11 de junio, de Autonomía Local de Andalucía, corresponde a los municipios en relación con la calidad del medio ambiente atmosférico:

a) La elaboración y aprobación, en el ámbito de sus competencias, de planes y programas de mejora de la calidad del aire de ámbito municipal o, en su caso, solicitar su elaboración a la Diputación Provincial correspondiente, conforme a lo dispuesto en el artículo 36.1.b) de la Ley 7/1985, de 2 de abril, reguladora de las Bases del Régimen Local, y en el artículo 11.1 de la Ley 5/2010, de 11 de junio, o a la Consejería competente en materia de medio ambiente, proponiendo, en tal caso, las medidas que se consideren oportunas para su inclusión en los mismos.

b) La ejecución de las medidas incluidas en los planes de mejora de la calidad del aire en el ámbito de sus competencias y, en particular, las referentes al tráfico urbano, sin perjuicio de aquellas medidas cuya ejecución corresponda a las personas o entidades titulares de las actividades potencialmente contaminadoras de la atmósfera incluidas en el ámbito de aplicación del plan.

c) La vigilancia, inspección y ejercicio de la potestad sancionadora en relación con las actividades potencialmente contaminadoras de la atmósfera no sometidas a autorización ambiental integrada o autorización ambiental unificada, a excepción de las emisiones de compuestos orgánicos volátiles reguladas en el Real Decreto 117/2003, de 31 de enero, y de las que estén sometidas a la autorización de emisiones a la atmósfera regulada en el Capítulo III.

3. En el ámbito de este Decreto, cuando las competencias en materia de contaminación atmosférica correspondan a la Administración de la Junta de Andalucía, el órgano ambiental autonómico competente será la Delegación Provincial de la Consejería competente en materia de medio ambiente correspondiente por razón del territorio, salvo que expresamente se establezca otro órgano.

CAPÍTULO II

RED DE VIGILANCIA Y CONTROL DE LA CALIDAD DEL AIRE

Sección 1.ª Evaluación e información en materia de calidad del aire

Artículo 5. Red de vigilancia y control de la calidad del aire.

1. Conforme a lo establecido en el artículo 51 de la Ley 7/2007, de 9 de julio, la Red de vigilancia y control de la calidad del aire, que estará integrada por todos los sistemas de evaluación instalados en el territorio de la Comunidad Autónoma de Andalucía de acuerdo con los criterios que se establecen en este Decreto, tendrá como objeto suministrar información sobre la calidad del aire en Andalucía.

2. La Red de vigilancia y control de la calidad del aire, que estará coordinada por la Dirección General competente en materia de calidad del aire de la Consejería competente en materia de medio ambiente, será considerada de utilidad pública a los efectos de expropiación o imposición de servidumbres necesarias para el establecimiento y correcto funcionamiento de los instrumentos que formen parte de la misma.

3. La Consejería competente en materia de medio ambiente podrá suscribir convenios con las personas o entidades, públicas o privadas, titulares de estaciones inscritas en el Registro de sistemas de evaluación de la calidad del aire regulado en el artículo 7 para homogeneizar las labores de mantenimiento de dichas estaciones y las de titularidad de la Administración de la Junta de Andalucía.

4. La Dirección General competente en materia de calidad del aire de la Consejería con competencia en materia de medio ambiente elaborará y aplicará un sistema de control y garantía de calidad aplicable a la Red de vigilancia y control de la calidad del aire, que asegure comparabilidad y confianza en todo el proceso comprendido desde las mediciones o estimaciones de los contaminantes hasta la elaboración de los informes correspondientes. Dicho sistema se publicará en la página web de la Consejería competente en materia de medio ambiente.

Artículo 6. Información en materia de calidad del aire.

1. De acuerdo con el artículo 51.3 de la Ley 7/2007, de 9 de julio, y con el artículo 28 del Real Decreto 102/2011, de 28 de enero, relativo a la mejora de la calidad del aire, la Consejería competente en materia de medio ambiente deberá informar a la población del nivel de contaminación y, de manera específica, cuando se sobrepasen los valores objetivos, los umbrales de información y alerta o los valores límite de calidad del aire. En los supuestos en que se sobrepasen los umbrales de información y alerta, también informará a la Consejería competente en materia de salud, a los Ayuntamientos y a la Administración competente en materia de protección civil.

2. De acuerdo con el artículo 28 del Real Decreto 102/2011, de 28 de enero, los municipios que dispongan de estaciones y redes de evaluación de la calidad del aire propias informarán a la población sobre los niveles de contaminación y la calidad del aire, especialmente cuando se sobrepasen los valores objetivo, valores límite o los umbrales de información y alerta de calidad del aire. Aquellos otros que dispongan de la información suministrada por la Consejería competente en materia de medio ambiente conforme al apartado 4, tendrán a disposición de la población los datos correspondientes sobre los niveles de contaminación y la calidad del aire e informarán a la misma cuando se sobrepasen dichos valores o umbrales.

3. Los municipios con población superior a 100.000 habitantes y las aglomeraciones deberán disponer de datos para informar a la población sobre los niveles de contaminación y la calidad del aire con el fin de dar cumplimiento a lo dispuesto en el artículo 8.4 de la Ley 34/2007, de 15 de noviembre.

4. De conformidad con el artículo 8 de la Ley 34/2007, de 15 de noviembre, la Administración que posea la información, la pondrá a disposición del público a través de medios de difusión de información fácilmente accesibles, incluida Internet. La información de la que disponga la Consejería competente en materia de medio ambiente estará integrada en la Red de Información Ambiental de Andalucía y disponible al público a través de los canales establecidos por dicha Consejería.

5. En caso de que se superen los umbrales de alerta o de información, al menos se informará de los siguientes aspectos:

a) Información sobre el episodio observado:

1.º Tipo de umbral superado.

2.º Ubicación de la zona donde se ha producido la superación.

3.º Hora de inicio y duración de la superación.

4.º Concentración horaria más elevada, acompañada, en el caso del ozono, de la concentración media octohoraria más elevada.

b) Previsiones para la tarde siguiente o el día o días siguientes:

1.º Zona geográfica donde estén previstas las superaciones de los umbrales de información o alerta.

2.º Cambios previstos en la contaminación, mejora, estabilización o empeoramiento, junto con los motivos de esos cambios.

c) Información sobre el tipo de población afectada, los posibles efectos para la salud y el comportamiento recomendado:

1.º Información sobre los grupos de población de riesgo.

2.º Descripción de los síntomas probables.

3.º Recomendaciones sobre las precauciones que debe tener la población afectada.

4.º Fuentes de información suplementaria.

d) Información sobre las medidas preventivas destinadas a reducir la contaminación y/o la exposición a la misma:

1.º Indicación de los principales sectores de fuentes de contaminación.

2.º Recomendaciones de medidas para reducir las emisiones a la atmósfera.

6. En el caso de que se prevean superaciones de los umbrales de alerta o de información, la Consejería competente en materia de medio ambiente adoptará las medidas necesarias para asegurar que esa información se facilite en el menor tiempo y en la mayor medida posible.

7. La Consejería competente en materia de salud facilitará la información que, en materia de su competencia, el órgano ambiental correspondiente deba incluir en los avisos y comunicaciones a la población en los casos de superación de los valores objetivos, los umbrales de información o alerta, o los valores límite de calidad del aire.

Sección 2.ª Registro de sistemas de evaluación de la calidad del aire

Artículo 7. Registro de sistemas de evaluación de la calidad del aire.

1. Se crea el Registro de sistemas de evaluación de la calidad del aire integrados en la Red de vigilancia y control de la calidad del aire de Andalucía, en adelante 'el Registro', que estará adscrito a la Dirección General con competencia en materia de calidad del aire, tendrá naturaleza administrativa y carácter público y gratuito.

2. El objeto del Registro será inscribir los sistemas, tanto de titularidad pública como privada, que se utilicen en Andalucía para la evaluación de la calidad del aire ambiente.

3. La estructura del Registro será la contenida en el Anexo II.

4. Los sistemas de evaluación de la calidad del aire cuya titularidad corresponda a la Administración de la Junta de Andalucía deberán inscribirse en el Registro.

5. Las personas o entidades titulares de las actividades a las que se les haya exigido en la correspondiente autorización ambiental integrada, unificada o de emisiones a la atmósfera, la instalación de sistemas de evaluación de la calidad del aire, deberán solicitar la inscripción de dichos sistemas en el Registro en el plazo de tres meses desde su instalación.

6. Con objeto de impulsar la necesaria colaboración entre el Registro y el Sistema Estadístico de Andalucía, para la elaboración de las estadísticas oficiales se establecerán circuitos de información necesarios para la ejecución de las actividades estadísticas que sobre esta materia se incluyan en los planes y programas de Andalucía.

La información del Registro que se utilice en la confección de estadísticas oficiales quedará sometida a la preservación del secreto estadístico en los términos establecidos en los artículos 9 al 13 y 25 de la Ley 4/1989, de 12 de diciembre, de Estadística de la Comunidad Autónoma de Andalucía.

7. La Unidad Estadística de la Consejería competente en materia de medio ambiente participará en el diseño y, en su caso, implantación de los ficheros del Registro que recojan información administrativa susceptible de explotación estadística.

Artículo 8. Requisitos para la integración de las estaciones de medida fijas en la Red de vigilancia y control de la calidad del aire.

Sin perjuicio de otros requisitos adicionales establecidos en la normativa sectorial aplicable, las estaciones de medida fijas para su integración en la Red de vigilancia y control de la calidad del aire y su inscripción en el Registro, deberán cumplir los siguientes requisitos, así como los indicados en el Anexo I:

a) Los criterios de macro implantación y micro implantación de la normativa aplicable.

b) Los objetivos de calidad de datos indicados en la normativa aplicable.

c) Realizar la medición de acuerdo a los métodos de referencia recogidos en la legislación y la normativa aplicables. Podrá utilizarse otro método de medida que genere resultados equivalentes al método de referencia o, en el caso de partículas, que guarde una relación coherente con métodos de referencia, siempre que esté aprobado por la Dirección General competente en materia de calidad del aire.

d) Demostrar que se cumplen los requisitos del sistema de control y garantía de calidad elaborados en cumplimiento del artículo 5.4.

Artículo 9. Solicitud e información a aportar para la inscripción en el Registro.

1. La solicitud para la inscripción en el Registro, que deberá dirigirse a la persona titular de la Dirección General competente en materia de calidad del aire, habrá de contener, al menos, lo señalado en el Anexo II. Dicha solicitud podrá presentarse también por medios electrónicos conforme a lo dispuesto en el artículo 28.3.

2. Las personas o entidades titulares de estaciones de medida fijas, distintos de la Consejería competente en materia de medio ambiente, para su inscripción en el Registro, deberán remitir a la Consejería la siguiente información:

a) Declaración responsable del cumplimiento de los requisitos establecidos en el artículo 8, suscrita por la persona titular del sistema de evaluación de la calidad del aire correspondiente o su representante.

b) Los parámetros descriptivos del sistema de evaluación de la calidad del aire indicados en el Anexo II.

c) Plano de localización del sistema de evaluación, a escala de detalle.

3. Otros sistemas de evaluación de titularidad pública o privada para los que no sea obligatorio estar inscritos en el

Registro según lo previsto en el artículo 7, podrán voluntariamente solicitar su inscripción en el mismo, para lo cual deberán aportar la información que se establezca por Orden de la Consejería competente en materia de medio ambiente..

4. La inscripción en el Registro de aquellos sistemas de evaluación de la calidad del aire cuya titularidad corresponda a la Administración de la Junta de Andalucía, será realizada de oficio.

Artículo 10. Resolución e inscripción en el Registro.

1. La inscripción en el Registro se llevará a cabo, previa audiencia de la persona o entidad solicitante, por resolución de la persona titular de la Dirección General que en el seno de la Consejería competente en materia de medio ambiente ostente las competencias de evaluación de la calidad del aire.

2. Conforme a lo dispuesto en el artículo 71 de la Ley 30/1992, de 26 de noviembre, si no quedara acreditado el cumplimiento de los requisitos exigidos en este Decreto, se requerirá a la persona o entidad solicitante para que, en el plazo de diez días, subsane la falta o acompañe los documentos necesarios para ello, con indicación de que si así no lo hiciera, se le tendrá por desistida de su petición, previa resolución que deberá dictarse en los términos previstos en el artículo 42 de dicha Ley.

3. El plazo máximo para notificar la resolución sobre la solicitud de inscripción presentada será de tres meses, a contar a partir de la fecha de entrada de la solicitud en el registro de la Dirección General competente en materia de calidad del aire, conforme a lo dispuesto en el artículo 84 de la Ley 30/1992, de 26 de noviembre. Transcurrido dicho plazo sin haberse notificado la correspondiente resolución, la persona o entidad solicitante podrá entender estimada su solicitud. La inscripción se practicará por dicha Dirección General, asignando al asiento que se cree un código denominado «código de identificación en el Registro de sistemas de evaluación de la calidad del aire», que se notificará a la persona o entidad titular.

4. En el Registro se inscribirán los datos contenidos en el Anexo II.

Sección 3.ª Régimen aplicable a las actividades potencialmente contaminadoras de la atmósfera

Artículo 11. Actividades potencialmente contaminadoras de la atmósfera.

A los efectos del presente Decreto, se consideran actividades potencialmente contaminadoras de la atmósfera las incluidas en el Anexo del Real Decreto 100/2011, de 28 de enero, por el que se actualiza el catálogo de actividades potencialmente contaminadoras de la atmósfera y se establecen las disposiciones básicas para su aplicación, así como las que emitan de forma sistemática, conforme a la definición contenida en el artículo 52.1 de la Ley 7/2007, de 9 de julio, alguna de las sustancias que se recogen en el Anexo III de la Ley 7/2007, de 9 de julio, o en el Anexo I de la Ley 34/2007, de 15 de noviembre.

Artículo 12. Obligaciones de las personas o entidades titulares de las instalaciones en las que se desarrollen actividades potencialmente contaminadoras de la atmósfera.

1. Sin perjuicio de las obligaciones y condiciones que se establezcan en la autorización ambiental integrada, autorización ambiental unificada, autorización de emisión a la atmósfera o en la calificación ambiental, que en cada caso proceda según la actividad, las personas o entidades titulares de instalaciones en las que se desarrollen actividades potencialmente contaminadoras de la atmósfera de los grupos A, B o C, de acuerdo con la clasificación contenida en el Anexo del Real Decreto 100/2011, de 28 de enero, están obligadas con carácter general a:

a) Respetar los valores límite de emisión en los casos en los que reglamentariamente estén establecidos.

b) Cumplir los requisitos técnicos que le sean de aplicación conforme establezca la normativa y, en todo caso, salvaguardando la salud humana y el medio ambiente.

c) Cumplir las medidas contenidas en los planes de mejora de la calidad del aire y planes de acción a corto plazo contemplados en la Sección 4.ª del presente Capítulo.

d) Declarar las emisiones a la atmósfera de su actividad con la periodicidad y en la forma que tengan establecidas, por este Decreto, por cualquier otra normativa de aplicación, o por las autorizaciones que les correspondan.

e) Llevar un registro de sus emisiones e incidencias que afecten a las mismas y remitir al órgano ambiental autonómico competente los datos, informes e inventarios sobre sus emisiones a la atmósfera, en los términos que se establezcan bien por este Decreto, por cualquier otra normativa de aplicación, o por las autorizaciones que les correspondan.

f) Adoptar las medidas adecuadas para evitar las emisiones accidentales que puedan suponer un riesgo para la salud, la seguridad de las personas o un deterioro o daño a los bienes y al medio ambiente, así como poner en conocimiento del órgano ambiental competente, con la mayor urgencia y por el medio más rápido posible, dichas emisiones.

g) Poner en conocimiento inmediato del órgano ambiental competente y adoptar, sin demora y sin necesidad de requerimiento alguno, las medidas preventivas necesarias cuando exista una amenaza inminente de daño significativo por contaminación atmosférica procedente de la instalación del titular.

h) Adoptar sin demora y sin necesidad de requerimiento alguno y poner en conocimiento inmediato del órgano ambiental competente, todas las medidas para prevención de nuevos daños cuando se haya producido una contaminación atmosférica que haya producido un daño para la seguridad o la salud de las personas y para el medio ambiente.

i) Facilitar la información que les sea solicitada por las Administraciones públicas en el ámbito de sus competencias.

j) Facilitar los actos de inspección y de comprobación que lleve a cabo el órgano ambiental competente, en los términos y con las garantías que establezca la legislación vigente.

k) La inscripción en el Registro de actuaciones sometidas a los instrumentos de prevención y control ambiental creado por el artículo 18 de la Ley 7/2007, de 9 de julio, mediante solicitud conforme al modelo establecido en el Anexo III.

2. Las personas o entidades titulares de instalaciones donde se desarrollen actividades potencialmente contaminadoras de la atmósfera recogidas en los grupos A y B del Anexo del Real Decreto 100/2011, de 28 de enero, deberán cumplir además, según lo previsto en el artículo 7.2 de la Ley 34/2007, de 15 de noviembre, con las siguientes obligaciones:

a) Notificar al órgano ambiental autonómico competente la transmisión, cese o clausura de las actividades e instalaciones.

b) En los casos en los que se haya fijado la obligación de contar con estaciones de medida de los niveles de contaminación conforme a lo dispuesto en el artículo 17, integrar dichas estaciones en la Red de vigilancia y control de la calidad del aire regulada en el artículo 5.

c) Mantener un registro de los controles de emisiones a la atmósfera y niveles de contaminación, y someterse a las inspecciones regulares relativas a los mismos, en los casos y términos establecidos en el presente Decreto.

3. Las personas o entidades titulares de instalaciones potencialmente contaminadoras de la atmósfera vendrán obligadas a:

a) Facilitar el acceso al personal inspector a las partes de la instalación que dicho personal considere necesario para el cumplimiento de su labor.

b) Facilitar el montaje del equipo e instrumentos que se requieran para realizar las mediciones, pruebas, ensayos y comprobaciones necesarias.

c) Poner a disposición del personal inspector la información, documentación, equipos, elementos y personal auxiliar que sean precisos para el cumplimiento de su misión.

d) Permitir a las personas que realicen la inspección tomar un número de muestras suficientes para realizar los análisis y comprobaciones.

e) Permitir al personal inspector el empleo de los instrumentos y aparatos que la instalación utilice con fines de auto-control.

f) Proporcionar cualesquiera otras facilidades para la realización de la inspección.

4. Las personas o entidades titulares de las instalaciones en las que ninguna de las actividades potencialmente contaminadoras de la atmósfera que se desarrollen en las mismas pertenezca a los grupos A, B o C, deberán cumplir las obligaciones contenidas en los párrafos f), g), h), i) y j) del apartado 1 del presente artículo, salvo que se hayan establecido otras obligaciones adicionales en la autorización ambiental integrada, autorización ambiental unificada, autorización de emisión a la atmósfera o en la calificación ambiental a la que se hubiera sometido la instalación.

5. La inscripción en el Registro citado en el párrafo k) del apartado 1 del presente artículo de las actividades potencialmente contaminadoras de la atmósfera pertenecientes al grupo C, equivaldrá a la notificación regulada en el artículo 13 de la Ley 34/2007, de 15 de noviembre.

6. Las personas o entidades titulares de las instalaciones en las que se desarrollen actividades que estén dentro del ámbito de aplicación del Real Decreto 117/2003, de 31 de enero, deben rellenar anualmente un formulario elaborado por la Dirección General competente en materia de calidad del aire para cada actividad realizada. El formulario debidamente cumplimentado, junto con la documentación que justifique la información consignada, deberá presentarse ante el órgano ambiental autonómico competente antes del 31 de marzo del año siguiente o del plazo que se establezca, en su caso, en la correspondiente autorización. Dichos formularios se publicarán en la página web de la Consejería competente en materia de medio ambiente.

Artículo 13. Libro-registro.

1. Las personas o entidades titulares de las actividades potencialmente contaminadoras de la atmósfera dispondrán, antes de su puesta en marcha, de un libro-registro adaptado al modelo recogido en el Anexo IV, foliado y sellado por el órgano ambiental autonómico competente o por el Ayuntamiento, dependiendo de la institución que ostente las competencias en materia de vigilancia, inspección y ejercicio de la potestad sancionadora en relación con las emisiones atmosféricas. La Consejería competente en materia de medio ambiente podrá habilitar los mecanismos necesarios para la expedición y cumplimentación del citado libro-registro por vía electrónica.

En el libro-registro se harán constar los resultados de las mediciones manuales realizadas en cumplimiento de lo dispuesto en los artículos 15 y 16, las medidas registradas por los sistemas automáticos de medida, cuando los mismos no se encuentren conectados al centro de control de la Red de vigilancia y control de la calidad del aire, así como la evaluación del grado de cumplimiento de los valores límite que sea de aplicación. Asimismo, se reflejarán, si procede, los balances estequiométricos periódicos de azufre, halógenos y otros elementos químicos específicamente determinados en cada caso, y se anotarán las fechas y horas de limpieza y revisión periódica de las instalaciones de depuración, paradas por avería, comprobaciones e incidencias de cualquier tipo, en particular los referentes al adecuado funcionamiento de los sistemas de depuración y control de emisiones a la atmósfera y los periodos de mal funcionamiento de los sistemas automáticos de medida.

Las anotaciones en el libro de registro, como consecuencia del control externo de un determinado foco, deberán ir selladas por una entidad colaboradora de la Consejería competente en materia de medio ambiente. En el caso de que el encargado de las medidas de control interno sea una entidad colaboradora o laboratorio acreditado, éstas deberán ir igualmente selladas.

2. Las personas o entidades titulares de las instalaciones con sistemas de gestión certificados conforme a lo dispuesto en el artículo 113 de la Ley 7/2007, de 9 de julio, podrán registrar los datos previstos en el apartado anterior en otros documentos dentro del alcance de dicho sistema de gestión, no siendo necesario disponer del libro-registro en este caso.

3. El libro-registro o, en su caso, el documento del sistema de gestión certificado, podrán ser consultados por la inspección oficial cuantas veces lo estime oportuno. La información contenida en los libros-registro se archivará y permanecerá bajo la custodia de la persona o entidad titular de la instalación durante al menos cinco años.

Artículo 14. Vigilancia e inspección de emisiones de las actividades catalogadas como potencialmente contaminadoras de la atmósfera.

1. El órgano ambiental autonómico competente llevará a cabo la vigilancia de emisiones a la atmósfera de las actividades potencialmente contaminadoras de la atmósfera que sean de su competencia, de acuerdo con lo que se establece en el artículo 4.

2. Para las instalaciones afectadas por autorización ambiental integrada, autorización ambiental unificada o autorización de emisiones a la atmósfera, la periodicidad de vigilancia a efectuar por el órgano ambiental autonómico competente se definirá en la resolución de la mencionada autorización. En el caso de instalaciones que no se hallen incluidas en los supuestos anteriores, la vigilancia no estará sujeta a periodicidad.

3. De conformidad con lo dispuesto en el artículo 130.5 de la Ley 7/2007, de 9 de julio, la Dirección General competente en materia de calidad del aire podrá elaborar planes de inspección ambiental con la finalidad de programar las inspecciones ambientales que se realicen.

4. Sin perjuicio de lo establecido en este artículo, los Ayuntamientos podrán realizar la vigilancia e inspección sobre el resto de actividades potencialmente contaminadoras de la atmósfera que entren dentro del ámbito de sus competencias, en los términos que se recojan en sus respectivas Ordenanzas.

Artículo 15. Control externo de emisiones de las actividades catalogadas como potencialmente contaminadoras de la atmósfera.

1. Con carácter general, las actividades potencialmente contaminadoras de la atmósfera se someterán a un control externo de las emisiones de sus focos, que se realizará por una entidad colaboradora de la Consejería competente en materia de medio ambiente, mediante la emisión del correspondiente informe de inspección, con la periodicidad establecida en la autorización ambiental integrada, autorización ambiental unificada, calificación ambiental o en la autorización de emisiones a la atmósfera. En el caso de que no se establezca en la correspondiente autorización, la periodicidad será la siguiente:

a) Focos del Grupo A: cada 12 meses.

b) Focos del Grupo B: cada 24 meses.

c) Focos del Grupo C: cada 60 meses.

En las situaciones en las que las mediciones, así como la vigilancia e inspección previstas en el artículo 14 a realizar por el órgano ambiental competente en materia de medio ambiente, coincidan con los controles externos, no será necesario realizar estos últimos en aquellos aspectos que sean concurrentes.

2. El órgano ambiental autonómico competente o el Ayuntamiento, en su caso, podrán acordar de oficio o a solicitud

de la persona o entidad titular la ampliación del intervalo de tiempo entre controles externos cuando el tiempo anual promedio de emisión sea inferior a 100 horas para actividades del grupo A, a 250 horas para actividades del grupo B y a 500 horas para actividades del grupo C.

3. En el caso de actividades cuya vigilancia, inspección y ejercicio de la potestad sancionadora corresponda a la Consejería competente en materia de medio ambiente, los informes correspondientes a los controles externos se presentarán ante el órgano ambiental autonómico competente en un plazo máximo de tres meses desde la realización de las mediciones, pudiendo exigirse a la entidad colaboradora la presentación por vía telemática del mencionado informe.

Por Orden de la Consejería competente en materia de medio ambiente se regularán los procedimientos telemáticos correspondientes.

4. Para la elaboración del informe de control externo se tomará como referencia la norma UNE EN 15259:2008 «Calidad del aire. Emisiones de fuentes estacionarias. Requisitos de las secciones y sitios de medición y para el objetivo, plan e informe de medición». El Informe deberá contener, al menos, la información siguiente:

- a) Entidad colaboradora que realiza las medidas.
- b) Objetivo de las mediciones.
- c) Descripción de la instalación.
- d) Descripción del lugar donde se realizan las medidas.
- e) Métodos de toma de muestra y ensayo empleados para la realización del control.
- f) Equipos utilizados para la realización del control.
- g) Personal que realiza el control.
- h) Condiciones habituales de operación.
- i) Condiciones de operación de la instalación durante la realización de las medidas y evaluación de su representatividad.
- j) Presentación de los resultados, comparación con los límites establecidos y conclusiones.

Artículo 16. Control interno de emisiones de las actividades catalogadas como potencialmente contaminadoras de la atmósfera.

1. Con carácter general, las personas o entidades titulares de las instalaciones donde se desarrollen actividades potencialmente contaminadoras de la atmósfera realizarán controles internos de las emisiones de sus focos. Estos controles podrán ser realizados por las personas o entidades titulares de la propia instalación o, cuando la misma no disponga de medios, por entidad colaboradora de la Consejería competente en materia de medio ambiente o por laboratorio acreditado bajo la norma UNE-EN ISO/IEC 17025 «Evaluación de la conformidad. Requisitos generales para la competencia de los laboratorios de ensayo y de calibración», siempre bajo la responsabilidad de la persona o entidad titular de la propia instalación, con la siguiente periodicidad, salvo que se especifique lo contrario en la autorización ambiental integrada, autorización ambiental unificada, calificación ambiental o en la autorización de emisiones a la atmósfera:

- a) Focos del Grupo A: cada 6 meses.
- b) Focos del Grupo B: cada 12 meses.
- c) Focos del Grupo C: no será necesario realizar controles internos, salvo que se especifique en las autorizaciones correspondientes o en el marco de planes de mejora de la calidad del aire.

En el caso de que los controles sean realizados por la persona o entidad titular de la propia instalación, los medios disponibles se regirán por criterios de aseguramiento de la calidad, tomando como referencia la norma UNE-EN ISO/IEC 17025.

2. Estos autocontroles no serán necesarios cuando el foco se encuentre monitorizado, en lo relativo a los contaminantes evaluados en el sistema automático de medida.

3. En los casos en los que las mediciones de vigilancia a realizar por el órgano ambiental competente en materia de medio ambiente o las mediciones de control externo coincidan en el mismo año y con el mismo alcance técnico que los controles internos, no será necesario realizar estos últimos en los aspectos en que coincidan ambas mediciones.

Artículo 17. Control en continuo de emisiones de las actividades catalogadas como potencialmente contaminadoras de la atmósfera.

1. El órgano ambiental competente en materia de medio ambiente podrá imponer a las personas o entidades titulares de las instalaciones en las que se realicen actividades potencialmente contaminadoras de la atmósfera la obligación de instalar instrumentos de medición, manual o automática, de las emisiones de contaminantes y de la calidad del aire derivada de las mismas, en los supuestos en los que concurra alguna de las circunstancias siguientes:

a) Cuando se trate de actividades pertenecientes al grupo A del Catálogo del Anexo del Real Decreto 100/2011, de 28 de enero, o actividades sometidas al procedimiento de autorización ambiental integrada.

b) Cuando se trate de actividades del grupo A, B o C del Catálogo del Anexo del Real Decreto 100/2011, de 28 de enero, ubicadas o que se proyecten instalar en zonas donde se superen los objetivos de calidad del aire o cuando haya riesgo de superación de los valores límite o los umbrales de alerta.

c) Cuando, de conformidad con la normativa aplicable vigente, los contaminantes emitidos sean de naturaleza, tóxica, nociva o peligrosa.

d) Cuando se trate de actividades ubicadas o que se prevea instalar en un espacio natural protegido o zona de influencia.

2. Los requisitos concretos de monitorización de los focos de cada instalación serán fijados en la autorización ambiental integrada, en la autorización ambiental unificada, en la calificación ambiental o en la autorización de emisión a la atmósfera.

3. No obstante, en el caso de instalaciones cuya vigilancia y control corresponda a la Consejería competente en materia de medio ambiente, la aprobación de los sistemas automáticos de medida, por medición directa o por parámetros sustitutos, será realizada por la Dirección General competente en materia de calidad del aire.

Artículo 18. Requisitos aplicables a los sistemas automáticos de medida de emisiones a la atmósfera.

1. Todos los sistemas automáticos de medida de emisiones a la atmósfera cumplirán los requisitos recogidos en el Anexo VI y demás normativa aplicable.

2. La certificación de los sistemas automáticos de medidas de emisiones a la atmósfera se realizará por organismo acreditado al efecto, en un plazo máximo de seis meses desde la instalación del equipo. Posteriormente, para aquellos sistemas que deban cumplir normas del Comité Europeo de Normalización, en adelante CEN, según la normativa vigente, la certificación se realizará con una periodicidad de tres años. Para los sistemas que no deban cumplir normas CEN, esta periodicidad será de cuatro años.

3. La verificación externa se llevará a cabo por organismo acreditado al efecto para aquellos sistemas que deban cumplir normas CEN según la normativa vigente con periodicidad anual. Para los sistemas que no deban cumplir normas CEN, esta periodicidad será de dos años.

4. Los sistemas automáticos de medida de emisiones a la atmósfera deberán permitir la instalación de un equipo de adquisición y transmisión de datos al órgano ambiental competente, de forma directa e inmediata a su medición, para el posterior tratamiento de los mismos. El período entre la medición del dato y su transmisión podrá no ser inmediato si las condiciones técnicas de los equipos de transmisión así lo aconsejasen, en cuyo caso será necesaria la aprobación pre-

via, en el caso de que la competencia recaiga en la Consejería competente en materia de medio ambiente, de la Dirección General competente en materia de calidad del aire, que establecerá el protocolo de aplicación. La referida Dirección General podrá exigir que, en lugar de la transmisión directa desde el sistema automático de medida hasta el centro de control de la Red de vigilancia y control de la calidad del aire, la información obtenida sea transmitida previamente a un cuadro de control central ubicado en las instalaciones de la planta para su inmediato envío al citado centro de control de la Red.

Para ambos casos, la Dirección General competente en materia de calidad del aire deberá normalizar los sistemas de tratamiento y su transmisión al centro de control de la Red, indicando a las personas o entidades titulares de las instalaciones las vías de transmisión más adecuadas. La transmisión de datos se efectuará de conformidad con los artículos 12 del Decreto 183/2003, de 24 de junio, y 1 de la Ley 11/2007, de 22 de junio.

5. Las personas o entidades titulares de las instalaciones que conecten su cuadro de control central con el centro de control de la Red deberán transmitir de manera ininterrumpida los datos de medición de emisiones mientras esté en funcionamiento la instalación. En caso de parada se comunicarán los motivos de la misma y su duración.

6. En aquellos casos en los que los sistemas automáticos de medida de emisiones a la atmósfera estén sujetos obligatoriamente a normas CEN, las actividades derivadas de la aplicación de la norma UNE-EN 14181, que se recogen en el Anexo VI, podrán ser realizadas por una entidad colaboradora de la Consejería competente en materia de medio ambiente o por un laboratorio de ensayo acreditado. Para que la entidad colaboradora pueda realizar dichas actividades, deberá contar con un laboratorio de ensayo propio acreditado al efecto.

Artículo 19. Actividades que produzcan olores.

1. Las personas o entidades titulares de las actividades que generen emisiones susceptibles de ocasionar molestias por olores podrán ser requeridos, tanto con carácter previo, como una vez iniciada la actividad, para que evalúen la incidencia, afectación e impacto generados por los olores en su entorno.

2. En estos supuestos, el órgano ambiental competente podrá requerir a los titulares de estas instalaciones para que elaboren un estudio en el que se identifiquen y cuantifiquen las sustancias generadoras de molestias por olores, así como para que implanten las medidas correctoras adecuadas.

Sección 4.ª Medidas cautelares, planes de mejora de la calidad del aire y planes de acción a corto plazo

Artículo 20. Medidas cautelares.

1. De acuerdo con lo establecido en los artículos 53 y 162 de la Ley 7/2007, de 9 de julio, y 35 de la Ley 34/2007, de 15 de noviembre, cuando exista riesgo de superación del umbral de alerta, el órgano ambiental autonómico competente o el Ayuntamiento que corresponda, en función de sus competencias, impondrá la adopción de medidas cautelares.

2. Las medidas cautelares podrán ser, entre otras:

- a) Cambio de combustible en la instalación por otro menos contaminante.
- b) Traslado de las emisiones de un foco a otro con mejores condiciones de dispersión atmosférica.
- c) Empleo de medios que impidan o minimicen las emisiones difusas a la atmósfera.
- d) Reducción del grado de funcionamiento de la instalación si con ello se produce una reducción suficiente de las emisiones.
- e) Paralización de la actividad.

f) Comunicación a la Consejería competente en materia de carreteras la necesidad de adoptar medidas relativas a la restricción total o parcial del tráfico.

La elección de las medidas anteriores se efectuará, en todo caso, respetando el principio de proporcionalidad.

Artículo 21. Tipos de planes de la calidad del aire.

Los planes de la calidad del aire podrán ser de los siguientes tipos:

a) Planes de mejora de la calidad del aire: aquellos cuyo objetivo es establecer medidas específicas para alcanzar los valores límite o los valores objetivos de calidad del aire, en los plazos fijados, en las zonas en las que los niveles de uno o más contaminantes regulados superen dichos valores límite u objetivos. Los planes de mejora de la calidad del aire tendrán la consideración de planes de mejora de la calidad ambiental, recogidos en el artículo 48.3 de la Ley 7/2007, de 9 de julio.

b) Planes de acción a corto plazo: aquellos cuyo objetivo es determinar las medidas inmediatas y a corto plazo para las zonas y supuestos en que, a juicio del órgano ambiental competente, en función del origen de las principales emisiones contaminantes, exista riesgo de superación de los valores límite de calidad del aire y los umbrales de alerta.

Artículo 22. Contenido de los planes de calidad del aire.

1. Los planes de mejora de la calidad del aire contendrán al menos la información relacionada en el Anexo IX.

2. Los planes de acción a corto plazo incluirán, al menos, la siguiente información:

- a) Justificación de la necesidad del plan, incluida la identificación del riesgo de superación del umbral de alerta o del valor límite.
- b) Identificación de las fuentes de emisión más significativas y cuantificación de sus aportes.
- c) Medidas de control o suspensión de aquellas actividades que sean significativas en la situación de riesgo, incluido el tráfico de vehículos de motor, obras de construcción, buques amarrados, el funcionamiento de instalaciones industriales, portuarias y aeroportuarias o el uso de productos y la calefacción doméstica.
- d) Identificación de la Administración que en cada caso sea competente y, por tanto, responsable para el control de la ejecución de las medidas.
- e) Indicadores para el seguimiento de su cumplimiento y para su revisión.
- f) Período de validez del plan.
- g) Medios de difusión pública del plan.

Artículo 23. Formulación y tramitación de los planes de mejora de la calidad del aire por la Consejería competente en materia de medio ambiente.

1. La Consejería competente en materia de medio ambiente elaborará los planes de mejora de la calidad del aire conforme a lo dispuesto en el artículo 53.1.b) de la Ley 7/2007, de 9 de julio, en el artículo 16.2.a) de la Ley 34/2007, de 15 de noviembre, así como en el artículo 4 del presente Decreto.

2. La Dirección General competente en materia de calidad del aire elaborará un informe justificativo de la necesidad del correspondiente plan de mejora de la calidad del aire.

3. La formulación del plan de mejora de la calidad del aire se acordará mediante Orden de la persona titular de la Consejería competente en materia de medio ambiente, y se publicará en el Boletín Oficial de la Junta de Andalucía. La Orden de formulación contendrá al menos la justificación legal de la necesidad del plan, los contaminantes incluidos y el ámbito territorial afectado.

4. Tras la publicación de la Orden de formulación, la Dirección General competente en materia de calidad del aire procederá a la elaboración de la propuesta del plan, en coordinación con las Administraciones públicas cuyos intereses

o competencias resulten afectados. A tal efecto, se solicitará informe preceptivo a la Consejería competente en materia de salud, que deberá emitirlo en el plazo máximo de un mes.

De acuerdo con el principio de colaboración de las Administraciones Públicas, los municipios cuyo territorio esté incluido en el ámbito de aplicación del Plan suministrarán a la Consejería competente en materia de medio ambiente la información que ésta les solicite que sea de utilidad para la redacción del plan, incluyendo lo referente a los planes de movilidad urbana y la planificación, desarrollo y ejecución de políticas sectoriales, además de la propuesta de medidas en el ámbito de sus competencias a incluir en el plan.

5. Conforme a lo dispuesto en el artículo 16 de la Ley 34/2007, de 15 de noviembre, para la elaboración de estos planes se tendrán en cuenta los planes y programas para la protección de la atmósfera y para minimizar los efectos negativos de la contaminación atmosférica de ámbito estatal.

6. La propuesta del plan se someterá a información pública por la Dirección General con competencia en materia de calidad del aire durante un plazo no inferior a un mes. Simultáneamente, se dará audiencia a las personas y entidades interesadas durante un plazo de quince días, y se solicitará informe a las Administraciones públicas cuyos intereses o competencias puedan resultar afectados. Dichos informes habrán de emitirse en un plazo máximo de un mes. Transcurrido dicho plazo sin que se hubieran emitido los informes solicitados, se procederá a la aprobación del plan correspondiente.

7. A los efectos de valorar los resultados obtenidos y la eficacia de las medidas propuestas, los planes de calidad del aire crearan una Comisión de seguimiento que estará integrada por uno o varios representantes de la Consejerías competentes en materia de medio ambiente y salud, de los Ayuntamientos que resulten afectados, así como aquellos otros que resulten convenientes atendiendo a las particularidades de cada plan.

8. Los planes de mejora de la calidad del aire se aprobarán por el Consejo de Gobierno mediante Decreto, y se publicarán en el Boletín Oficial de la Junta de Andalucía.

Artículo 24. Tramitación y aprobación de los planes de acción a corto plazo por la Consejería competente en materia de medio ambiente.

1. La Consejería competente en materia de medio ambiente elaborará los planes de acción a corto plazo conforme a lo dispuesto en el artículo 16.2.b) de la Ley 34/2007, de 15 de noviembre, y en el artículo 4 del presente Decreto.

2. La Dirección General competente en materia de calidad del aire, elaborará un informe justificativo de la necesidad del correspondiente plan de acción a corto plazo.

3. La propuesta del plan se elaborará por la citada Dirección General.

4. El plan se someterá a audiencia de las personas y entidades interesadas durante un plazo de diez días y, simultáneamente, se solicitará informe de las Administraciones públicas cuyos intereses o competencias puedan resultar afectados. Dicho informe deberá emitirse en el plazo máximo de quince días, transcurrido el cual se proseguirá la tramitación. Asimismo, se solicitará informe preceptivo a la Consejería competente en materia de salud, que deberá emitirlo en el plazo máximo de un mes.

5. Una vez finalizado los trámites de audiencia e informes, se valorarán las alegaciones y se elevará propuesta por la Dirección General competente en materia de calidad del aire. El plan será aprobado por Orden de la persona titular de la Consejería competente en materia de medio ambiente y se publicará en el Boletín Oficial de la Junta de Andalucía.

Artículo 25. Planes de mejora de la calidad del aire y de acción a corto plazo elaborados por los municipios.

1. Los municipios elaborarán y aprobarán en el ámbito de sus competencias el plan o parte del mismo que, por motivos

de control de tráfico u otras circunstancias, les corresponda de acuerdo con sus competencias, de conformidad con lo dispuesto en el artículo 16.4 de la Ley 34/2007, de 15 de noviembre, así como en el artículo 4 de este Decreto. Para la elaboración de estos planes, se deberán tener en cuenta los planes de protección de la atmósfera aprobados por la Administración de la Junta de Andalucía que les afecten.

2. Con el objeto de alcanzar los objetivos que recogen tanto la Ley 34/2007, de 15 de noviembre, como la Ley 7/2007, de 9 de julio, en materia de calidad del aire, los municipios, en el ámbito de sus competencias, podrán adoptar medidas que afecten a la movilidad, tales como restricción total o parcial del tráfico, incluyendo restricciones a los vehículos más contaminantes, alternativamente por matrículas, a ciertas horas o a ciertas zonas, entre otras.

3. Los municipios con población superior a 100.000 habitantes y las aglomeraciones adoptarán planes y programas para el cumplimiento y mejora de los objetivos de calidad del aire, en el marco de la legislación sobre seguridad vial y de la planificación autonómica. El resto de municipios elaborarán estos planes o, en su defecto, lo solicitarán a la Diputación Provincial correspondiente, conforme a lo dispuesto en el artículo 36.1.b) de la Ley 7/1985, de 2 de abril, y en el artículo 11.1 de la Ley 5/2010, de 11 de junio, o a la Consejería competente en materia de medio ambiente, de acuerdo con lo dispuesto en el artículo 4. En todo caso, propondrán y ejecutarán las medidas de su competencia a incluir en los planes autonómicos que elabore la Consejería competente en materia de medio ambiente.

4. Durante la tramitación de estos planes, los Ayuntamientos deberán solicitar informe a la Consejería competente en materia de medio ambiente. Este informe, que se elaborará por la Dirección General con competencias en materia de calidad del aire, tendrá carácter preceptivo y deberá emitirse en el plazo máximo de dos meses. Transcurrido dicho plazo sin haberse emitido, podrá entenderse positivo.

Asimismo, los Ayuntamientos solicitarán informe preceptivo a la Consejería competente en materia de salud, que deberá emitirlo en el plazo máximo de un mes. Transcurrido dicho plazo sin haberse emitido, podrá entenderse positivo.

5. En el caso de que el ámbito al que se deban referir los planes fuera supramunicipal, las Diputaciones Provinciales podrán asumir la iniciativa de su elaboración, en ejercicio de las competencias de planificación recogidas en el artículo 36.1d) de la Ley 7/1985, de 2 de abril.

Artículo 26. Instrumentos de planeamiento urbanístico y de ordenación del territorio.

Los planes de mejora de la calidad del aire y los planes de acción a corto plazo serán determinantes para los diferentes instrumentos de planeamiento urbanístico y de ordenación del territorio. Si tales instrumentos contradicen o no recogen el contenido de estos planes, tal decisión deberá motivarse y hacerse pública conforme a lo dispuesto en el artículo 16.6 de la Ley 34/2007, de 15 de noviembre.

A estos efectos, en los procedimientos de aprobación de instrumentos de planeamiento urbanístico y de ordenación del territorio deberá solicitarse informe a la Consejería competente en materia de medio ambiente, de acuerdo con lo establecido en los artículos 36 y siguientes de la Ley 7/2007, de 9 de julio.

CAPÍTULO III

AUTORIZACIÓN DE EMISIONES A LA ATMÓSFERA

Sección 1.ª Disposición general

Artículo 27. Ámbito de aplicación y régimen jurídico.

1. Se someten a autorización de emisión a la atmósfera las instalaciones que emitan contaminantes que estén sujetos

a cuotas de emisión en cumplimiento de las obligaciones comunitarias e internacionales asumidas por el Estado español, en especial, la emisión de gases de efecto invernadero.

2. Asimismo, se somete a autorización de emisiones a la atmósfera la construcción, montaje, explotación, traslado o modificación sustancial, de aquellas instalaciones no sujetas a autorización ambiental integrada o a autorización ambiental unificada, en las que se desarrollen algunas de las actividades incluidas en el catálogo recogido en el Anexo del Real Decreto 100/2011, de 28 de enero, y que figuran en dicho anexo como pertenecientes a los grupos A y B.

Sección 2.ª Procedimiento de autorización de emisiones a la atmósfera

Artículo 28. Solicitud.

1. La solicitud para obtener la autorización de emisión a la atmósfera se deberá dirigir a la persona titular del órgano ambiental autonómico competente y se ajustará al modelo contenido en el Anexo VIII, que estará a disposición de las personas o entidades interesadas en los Servicios Centrales de la Consejería competente en materia de medio ambiente, en sus Delegaciones Provinciales y en la página web de dicha Consejería, cuya dirección es www.juntadeandalucia.es/medioambiente, así como en el portal de la Junta de Andalucía <http://www.juntadeandalucia.es>.

Dicha solicitud deberá ser suscrita por la persona titular de la instalación o, en su caso, por el representante legal de la entidad solicitante. La representación deberá acreditarse por cualquier medio válido en derecho, conforme a lo dispuesto en el artículo 32 de la Ley 30/1992, de 26 de noviembre.

2. Las solicitudes que se formulen por medios no electrónicos se presentarán en el Registro del órgano ambiental autonómico competente, sin perjuicio de que puedan también presentarse en cualquiera de las oficinas o registros previstos en el artículo 38.4 de la Ley 30/1992, de 26 de noviembre, así como en el artículo 82 de la Ley 9/2007, de 22 de octubre, de la Administración de la Junta de Andalucía.

3. La presentación de solicitudes podrá efectuarse también por medios electrónicos, en los términos previstos en el artículo 6 del Decreto 183/2003, de 24 de junio, y demás normativa de aplicación. La práctica de notificaciones por medio electrónicos se realizará conforme a lo dispuesto en el artículo 113 de la Ley 9/2007, de 22 de octubre.

En estas circunstancias, las personas interesadas deberán disponer de la correspondiente firma electrónica reconocida, regulada en el artículo 3 de la Ley 59/2003, de 19 de diciembre, o del sistema de firma electrónica incorporado al Documento Nacional de Identidad, de conformidad con los artículos 14 y 15 de la Ley 11/2007, de 22 de junio, de Acceso Electrónico de los Ciudadanos a los Servicios Públicos. En caso de personas jurídicas, se aplicará la firma electrónica regulada en el artículo 7 de la Ley 59/2003, de 19 de diciembre. En el supuesto de no disponer de los instrumentos anteriores, resultará de aplicación lo dispuesto en el artículo 22 de la Ley 11/2007, de 22 de junio.

Se podrán emplear todos los certificados acreditados por la Administración de la Junta de Andalucía mediante convenio con las entidades proveedoras de servicios de certificación electrónica que figuran en una relación actualizada, publicada en la página web de la Consejería competente en materia de administración electrónica de la Junta de Andalucía, en la siguiente dirección electrónica: <http://ws024.juntadeandalucia.es/pluton/adminilec/convenio/prestadores.jsp>.

En los casos de presentación de solicitudes a través de medios electrónicos, las personas o entidades solicitantes podrán aportar copias digitalizadas de los documentos, cuya fidelidad con el original garantizarán mediante la utilización de firma electrónica avanzada.

4. De conformidad con lo dispuesto en el artículo 9.5 del Decreto 183/2003, de 24 de junio, se emitirá automáticamente un recibo electrónico de la presentación electrónica de la solicitud, de forma que la persona o entidad solicitante tenga constancia de la recepción de la misma por la Consejería competente en materia de Medio Ambiente. A las solicitudes que se presenten por medios no electrónicos les será de aplicación lo dispuesto en el artículo 42.4 de la Ley 30/1992, de 26 de noviembre.

5. Las solicitudes que incluyan la firma electrónica reconocida y que se presenten con arreglo a lo dispuesto en el Decreto 183/2003, de 24 de junio, producirán, respecto a los datos y documentos consignados de forma electrónica, los mismos efectos jurídicos que las solicitudes formuladas de acuerdo con el artículo 70.1 de la Ley 30/1992, de 26 de noviembre.

6. La persona o entidad solicitante podrá, una vez iniciado el procedimiento por medios electrónicos, practicar actuaciones o trámites por medios no electrónicos y viceversa.

7. De conformidad con el artículo 113 de la Ley 9/2007, de 22 de octubre, la notificación electrónica se entenderá practicada a todos los efectos cuando se produzca el acceso a su contenido en la dirección electrónica. Cuando, existiendo constancia de la recepción de la notificación en la dirección electrónica señalada, transcurrieran diez días naturales sin que la persona destinataria hubiera accedido a su contenido, se entenderá que la notificación ha sido rechazada, con los efectos previstos para ello en la normativa aplicable, salvo que se compruebe la imposibilidad técnica o material del acceso.

8. Conforme al artículo 9.4 del Decreto 183/2003, de 24 de junio, siempre que se practique una notificación electrónica, ésta deberá tener su correspondiente asiento de salida en el Registro.

9. Las personas interesadas podrán obtener información personalizada del estado de tramitación, y en general, para el ejercicio de los derechos reconocidos en el artículo 35 de la Ley 30/1992, de 26 de noviembre, a través del portal de la Administración de la Junta de Andalucía <http://www.juntadeandalucia.es>, así como accediendo a la página web www.juntadeandalucia.es/medioambiente.

Artículo 29. Documentación.

1. La solicitud para obtener la autorización de emisiones a la atmósfera se cumplimentará conforme al modelo del Anexo VIII, acompañándola de la documentación señalada en el mismo. Las personas solicitantes tienen derecho a no presentar aquellos documentos que obren ya en poder de la Administración de la Junta de Andalucía, siempre que se indiquen el día y el procedimiento en que se presentaron.

En el supuesto de que no se presente por vía telemática, de esta documentación se presentará una copia en papel y dos en formato digital.

2. A la presentación de documentos electrónicos le será de aplicación lo dispuesto en el artículo 9 del Decreto 183/2003, de 24 de junio, así como en el artículo 83 de la Ley 9/2007, de 22 de octubre.

3. En relación con la utilización de copias electrónicas y copias digitalizadas de documentos se tendrá en cuenta lo dispuesto en los artículos 30 y 35.2 de la Ley 11/2007, de 22 de junio, con las garantías establecidas en los artículos 111.4 de la Ley 9/2007, de 22 de octubre, y 12 y 14 del Decreto 183/2003, de 24 de junio.

4. Conforme a lo establecido en el artículo 6.2.e) de la Ley 11/2007, de 22 de junio, las personas interesadas tendrán derecho a obtener copias electrónicas de los documentos electrónicos que formen parte de los procedimientos.

5. La persona interesada podrá, en su caso, aportar por vía electrónica documentación proveniente de terceros, siempre que contenga la firma electrónica de éstos y que se garantice su autenticidad, integridad, conservación y demás

garantías y requisitos exigidos por el artículo 12 del Decreto 183/2003, de 24 de junio.

Artículo 30. Subsanación.

De conformidad con lo dispuesto en el artículo 71 de la Ley 30/1992, de 26 de noviembre, una vez recibida la solicitud, el órgano ambiental autonómico competente, que ostenta la competencia para instruir y resolver, procederá a su examen. Si la solicitud no reuniera los requisitos exigidos, se requerirá a la persona o entidad titular de la instalación para que en el plazo de diez días subsane la falta o acompañe los documentos que sean necesarios con la indicación de que, si así no lo hiciera, se le tendrá por desistido de su petición, previa resolución que deberá ser dictada en los términos previstos en el artículo 42 de dicha Ley.

Artículo 31. Resolución.

1. La persona titular del órgano ambiental autonómico competente dictará y notificará la resolución que ponga fin al procedimiento, previa audiencia del titular de la instalación solicitante durante un plazo no inferior a diez días ni superior a quince conforme a lo dispuesto en el artículo 84 de la Ley 30/1992, de 26 de noviembre. El plazo para dictar y notificar esta resolución será de tres meses desde la fecha de entrada de la solicitud en el Registro del órgano ambiental autonómico competente. Transcurrido dicho plazo sin que se haya notificado resolución expresa, las personas interesadas podrán entender desestimada la solicitud presentada con arreglo al artículo 57 de la Ley 7/2007, de 9 de julio.

2. La resolución de autorización de emisión a la atmósfera contendrá, al menos, el siguiente condicionado:

a) Los valores límite de emisión de las sustancias contaminantes pertinentes y las condiciones de referencia de dichos valores, conforme a lo dispuesto en el artículo 57.2 de la Ley 7/2007, de 9 de julio.

b) Los combustibles autorizados y condiciones de uso.

c) Las condiciones de funcionamiento de los focos y el régimen de vigilancia y control de los mismos.

d) Las medidas de vigilancia y control de las emisiones y de los niveles de calidad del aire en el exterior de la instalación, así como otras de carácter equivalente.

e) Los requisitos de monitorización de focos, en su caso.

f) El uso de buenas prácticas ambientales que reduzcan las emisiones a la atmósfera de origen difuso.

g) El uso de las mejores técnicas disponibles para eliminar o reducir la producción de olores molestos.

h) El número de registro asignado en el Registro regulado en el Decreto 356/2010, de 3 de agosto, por el que se regula la autorización ambiental unificada, se establece el régimen de organización y funcionamiento del registro de autorizaciones de actuaciones sometidas a los instrumentos de prevención y control ambiental, de las actividades potencialmente contaminadoras de la atmósfera y de las instalaciones que emiten compuestos orgánicos volátiles, y se modifica el contenido del Anexo I de la Ley 7/2007, de 9 de julio, de Gestión Integrada de la Calidad Ambiental, así como los requisitos que le sean aplicables.

i) La exigencia de comprobación previa a su puesta en marcha de aquellos condicionantes que se estimen oportunos. Dicha comprobación podrá ser realizada directamente por el órgano ambiental autonómico competente o por entidades colaboradoras en materia de calidad ambiental.

j) El plazo por el que se otorga la autorización.

3. En la resolución que se dicte en los procedimientos gestionados electrónicamente se garantizará la identidad del órgano ambiental competente a través de los sistemas de firma electrónica regulados en el artículo 13.3 de la Ley 11/2007, de 22 de junio.

Artículo 32. Actividades sometidas a autorización ambiental integrada o autorización ambiental unificada.

1. Las personas o entidades titulares de instalaciones donde se realicen actividades potencialmente contaminadoras de la atmósfera sometidas al procedimiento de autorización ambiental integrada o autorización ambiental unificada, deberán aportar junto con la solicitud de las citadas autorizaciones y la correspondiente documentación, como mínimo, la información que se recoge en el Anexo VIII.

2. La Consejería competente en materia de medio ambiente deberá incluir en la resolución de autorización ambiental integrada o autorización ambiental unificada, al menos, el contenido exigido para la resolución de autorización en el apartado 2 del artículo 31. Para ello, se tendrán en cuenta las mejores técnicas disponibles, las normas de calidad del aire y los límites de emisión fijados reglamentariamente, estableciéndose condiciones de emisión más rigurosas, cuando el cumplimiento de los objetivos medioambientales así lo requiera.

3. Las prescripciones establecidas en materia de emisiones atmosféricas y de calidad del aire en las autorizaciones ambientales unificadas de las actividades potencialmente contaminadoras de la atmósfera catalogadas como grupos A y B, deberán ser renovadas cada ocho años. Para ello, se seguirá el procedimiento establecido en la Sección 3.^a.

Sección 3.^a Modificación, renovación, revisión y caducidad de la autorización de emisiones a la atmósfera

Artículo 33. Modificación sustancial.

1. Las instalaciones que dispongan de autorización de emisión a la atmósfera, y pretendan llevar a cabo una modificación que, de acuerdo con los criterios contenidos en el apartado siguiente, tenga la consideración de modificación sustancial, deberán solicitar una nueva autorización, siguiendo el procedimiento establecido en la Sección 2.^a.

2. A fin de calificar la modificación de una instalación como sustancial, el órgano ambiental autonómico competente considerará la incidencia de la modificación proyectada sobre la contaminación atmosférica de acuerdo con los siguientes criterios:

a) El tamaño y producción de la instalación.

b) Su consumo de energía.

c) La cuantía y tipología de contaminación producida.

d) El nivel de contaminación existente en la zona respecto de los valores objetivos, valores límite y umbrales de alerta de calidad del aire establecidos.

En todo caso, se entenderá que existe una modificación sustancial cuando se introduzca un nuevo contaminante, cuando se produzca un incremento superior al 25% de la emisión másica de cualquiera de los contaminantes atmosféricos de la instalación autorizados o cuando el incremento de emisiones correspondientes a la modificación suponga un riesgo de superación de los umbrales de alerta o los valores límite de calidad del aire ambiente.

3. La persona o entidad titular de una instalación que pretenda llevar a cabo una modificación de la misma deberá comunicarlo con una antelación mínima de un mes al órgano ambiental autonómico competente, indicando razonadamente, en atención a los criterios previstos en el apartado 2, si considera que se trata de una modificación sustancial o no sustancial. A esta comunicación se acompañarán los documentos justificativos de las razones expuestas.

4. Cuando la persona o entidad titular de la instalación considere que la modificación proyectada no es sustancial podrá llevarla a cabo, siempre que el órgano al que se haya realizado la comunicación no notifique su calificación en sentido contrario en el plazo de un mes.

5. Cuando la modificación proyectada sea considerada por el propio titular o por el órgano ambiental autonómico competente de la Comunidad Autónoma como sustancial,

ésta no podrá llevarse a cabo en tanto no sea otorgada una nueva autorización de emisiones a la atmósfera.

6. A efectos de autorización de emisiones a la atmósfera, el traslado de una industria o establecimiento se considerará en todo caso una modificación sustancial y, por tanto, precisará el otorgamiento de una nueva autorización.

Artículo 34. Renovación y revisión de la autorización de emisión a la atmósfera.

1. La autorización de emisión a la atmósfera se otorgará por un periodo máximo de ocho años y tendrá efectividad desde la fecha de notificación a la persona o entidad titular de la instalación. Transcurrido dicho plazo, la autorización deberá ser renovada por periodos sucesivos de igual duración.

2. Con una antelación mínima de tres meses antes de la finalización del plazo de vigencia de la autorización, su titular solicitará su renovación mediante la presentación en el órgano ambiental autonómico competente de una declaración responsable relativa a las características de la instalación que difieran de la solicitud inicial, o en su caso, a la ausencia de cambios en la misma.

3. Transcurrido el plazo de tres meses desde la recepción de la declaración responsable sin que se haya notificado resolución expresa sobre el mantenimiento o modificación de las condiciones de la autorización, se entenderá que la misma queda renovada.

4. En el caso de que el órgano ambiental autonómico competente aprecie la necesidad de modificar las condiciones de la autorización, en la resolución prevista en el apartado anterior se debe otorgar a la persona titular de la actividad el plazo o plazos que correspondan para adaptar la actividad a los nuevos requerimientos o prescripciones.

5. Conforme a lo dispuesto en el artículo 58 de la Ley 7/2007, de 9 de julio, la Consejería competente en materia de medio ambiente podrá revisar las autorizaciones de emisiones a la atmósfera vigentes en los siguientes casos:

a) Por innovaciones aportadas por el progreso técnico y científico que, de haber existido anteriormente, habrían justificado su denegación u otorgamiento en términos distintos.

b) Cuando se produzca una mejora en las características del foco y así lo solicite la persona titular.

c) Para adecuar el foco a las normas de calidad ambiental y objetivos de calidad del aire que sean aplicables en cada momento. A estos efectos, previo estudio de la contribución a las emisiones totales de la zona de cada una de las fuentes con emisiones con incidencia en la calidad del aire de la misma, se entenderá que es necesario realizar dicha revisión cuando el nivel de contaminación existente en dicha zona supere los valores objetivos, valores límite o umbrales de alerta de calidad del aire establecidos en la normativa vigente, o cuando el cumplimiento de los objetivos medioambientales establecidos en los planes de mejora de la calidad del aire o en los planes de acción a corto plazo así lo requiera.

6. En los supuestos previstos en el apartado 5, el órgano ambiental autonómico competente remitirá a la persona o entidad titular de la instalación una propuesta motivada, comprensiva de las nuevas condiciones de la autorización de emisiones a la atmósfera, concediéndole un plazo de treinta días para formular alegaciones y aportar la documentación que estime conveniente. Finalizado este trámite, se dictará y notificará la correspondiente resolución en el plazo máximo de un mes.

Artículo 35. Caducidad de las autorizaciones de emisiones a la atmósfera.

La autorización de emisión a la atmósfera caducará si no se hubiera comenzado la ejecución de la instalación en el plazo de cinco años desde la notificación a la persona o entidad titular de la resolución de autorización de emisiones a la atmósfera. En tales casos, la persona promotora o titular deberá solicitar una nueva autorización.

Sección 4.ª Autorización de emisión de gases de efecto invernadero

Artículo 36. Particularidades de la autorización de emisión de gases de efecto invernadero.

1. En el marco de lo dispuesto en el artículo 56 de la Ley 7/2007, de 9 de julio, y conforme con lo dispuesto en el artículo 4.1 de la Ley 1/2005, de 9 de marzo, por la que se regula el régimen de comercio de derechos de emisión de gases de efecto invernadero, están sometidas a la autorización de emisión de gases de efecto invernadero todas aquellas instalaciones en las que se desarrolle alguna de las actividades y que genere las emisiones recogidas en el Anexo I de esta última Ley, que no estén sometidas a autorización ambiental integrada ni a autorización ambiental unificada, en la que se desarrolle alguna de las actividades y que genere las emisiones recogidas en el Anexo I de esta última Ley.

2. La solicitud para obtener la autorización de emisión de gases de efecto invernadero deberá dirigirse a la persona titular de la Dirección General competente en materia de cambio climático y se ajustará al modelo que se encontrará a disposición de la persona o entidad titular de la instalación interesada en los Servicios Centrales de la Consejería competente en materia de medio ambiente, en sus Delegaciones Provinciales y en la página web de dicha Consejería.

3. A la solicitud deberá acompañarse la documentación especificada en la redacción originaria del artículo 5 de la Ley 1/2005, de 9 de marzo, y la contenida en la nueva redacción dada a este artículo por la Ley 13/2010, de 5 de julio, cuando corresponda conforme a lo dispuesto en la disposición transitoria única de esta Ley.

Asimismo, se presentará la solicitud de asignación de derechos de emisión, acompañada de la documentación relacionada en el artículo 19 de la Ley 1/2005, de 9 de marzo, o en el apartado diez del artículo único de la Ley 13/2010, de 5 de julio, según corresponda con arreglo a lo dispuesto en su disposición transitoria única.

4. Conforme a lo dispuesto en el artículo 4.4 de la Ley 1/2005, de 9 de marzo, el plazo máximo para dictar y notificar resolución sobre el otorgamiento de la autorización de emisión de gases de efecto invernadero será de tres meses a contar desde que la solicitud tenga entrada en el órgano con competencia para su tramitación. Transcurrido dicho plazo sin que se hubiera notificado resolución expresa, la persona titular de la instalación interesado podrá entender desestimada su solicitud.

5. El contenido de la autorización será el establecido en la redacción originaria del artículo 4.2 de la Ley 1/2005, de 9 de marzo, o en la nueva redacción dada a este artículo por la Ley 13/2010, de 5 de julio, según proceda de acuerdo con la disposición transitoria única de esta Ley.

6. La Dirección General competente en materia de cambio climático revisará, al menos cada cinco años, la autorización de emisión de gases de efecto invernadero, e introducirá las modificaciones oportunas.

7. La persona o entidad titular de la autorización de emisión de gases de efecto invernadero deberá informar a la Dirección General competente en materia de cambio climático, con una antelación mínima de un mes, de cualquier proyecto de modificación que pretenda realizar en la instalación que pueda afectar a su carácter, funcionamiento o tamaño. En especial, de cualquier cambio en la metodología de seguimiento, que deberá ser autorizado previamente por la Dirección General citada. Asimismo, se deberá comunicar, con una antelación mínima de quince días, la fecha de entrada en funcionamiento efectiva o, en su caso, el incumplimiento de la fecha de inicio de la actividad prevista en la autorización, la previsión de suspensión de la actividad de la instalación durante un plazo superior a tres meses, así como la reanudación de la misma o el cierre de la actividad. Por último, deberá comunicar cual-

quier variación que afecte a la información de identificación de la cuenta contenida en el registro nacional de derechos de emisión, en el plazo de los diez días siguientes a que se produzca.

Conforme a lo dispuesto en el artículo 6 de la Ley 1/2005, de 9 de marzo, la Dirección General competente en materia de cambio climático, en su caso, notificará su resolución sobre la modificación de oficio de la autorización de emisión de gases de efecto invernadero en un plazo máximo de tres meses a contar desde que la comunicación indicada tenga entrada en su registro.

Igualmente, la persona o entidad titular deberá comunicar cualquier cambio de titularidad o de domicilio social, así como cualquier variación que afecte a la información de identificación de la cuenta contenida en el registro nacional de derechos de emisión, en el plazo de los diez días siguientes a que se produzca.

Asimismo, deberá presentar ante la Consejería competente en materia de medio ambiente la solicitud de asignación de derechos de emisión dirigida al Ministerio con competencia en materia de medio ambiente, así como remitir el informe verificado sobre las emisiones del año precedente en el plazo establecido legalmente para ello.

8. Las autorizaciones de emisión de gases de efecto invernadero quedarán extinguidas en los supuestos recogidos en el artículo 7 de la Ley 1/2005, de 9 de marzo.

Disposición adicional única. Valores límite de emisión.

1. Los valores límite de emisión aplicables en la autorización ambiental unificada o en la autorización de emisiones a la atmósfera, que serán aquellos que resulten de la consideración de los valores límite vigentes con carácter general en la normativa de aplicación o en el presente Decreto, podrán ser reducidos por el órgano competente para otorgar la autorización en función de las mejores técnicas disponibles o de las condiciones ambientales del entorno.

2. A efectos del apartado e) del artículo 5.2 y del segundo párrafo del apartado 1 de la Disposición derogatoria única del Real Decreto 100/2011, de 28 de enero, para el establecimiento de límites en la autorización ambiental unificada y en la autorización de emisiones a la atmósfera, los límites aplicables en Andalucía para las actividades recogidas en el epígrafe 27 del Anexo IV del Decreto 833/1975, de 6 de febrero, por el que se desarrolla la Ley 38/1972, de 22 de diciembre, de protección del ambiente atmosférico, serán los que se establecen a continuación, salvo que las técnicas disponibles no permitan su cumplimiento:

CONTAMINANTES	UNIDADES	NIVELES DE EMISIÓN
Partículas sólidas	mg/Nm ³	50
SO ₂	mg/Nm ³	200
NOx (como NO ₂)	mg/Nm ³	600
CO	mg/Nm ³	625
Flúor total (como HF)	mg/Nm ³	10
Cloro total (como HCl)	mg/Nm ³	10
SH ₂	mg/Nm ³	10
Opacidad	Bacharach	2
Opacidad	Ringelmann	1

Estos valores estarán referidos a un 15 por ciento de oxígeno y en condiciones exentas de humedad. No será necesario corregir al 15% de oxígeno si la concentración del mismo en chimenea es superior al 18 por ciento.

Disposición transitoria primera. Inscripción de sistemas de evaluación de la calidad del aire existentes.

Las personas o entidades titulares de los sistemas de evaluación existentes que estén obligados a inscribirse en el Registro de sistemas de evaluación de la calidad del aire, dis-

ponen de un plazo de tres meses tras la entrada en vigor de este Decreto, para presentar la documentación necesaria para dicha inscripción.

Disposición transitoria segunda. Instalaciones existentes de los grupos A y B del Catálogo del Anexo IV de la Ley 34/2007, de 15 de noviembre.

Deberán solicitar autorización de emisiones a la atmósfera, en un plazo máximo de cuatro años desde la entrada en vigor del presente Decreto, aquellas instalaciones existentes en las que se desarrollen actividades de los grupos A o B del Catálogo del Anexo IV de la Ley 34/2007, de 15 de noviembre, que no estén sometidas a autorización ambiental integrada ni autorización ambiental unificada, en las que concurra alguna de las siguientes circunstancias:

a) Que estén en funcionamiento antes del 20 de enero de 2008.

b) Que, habiendo solicitado las correspondientes autorizaciones exigibles por la normativa aplicable antes del 17 de noviembre de 2007, hayan iniciado su funcionamiento con anterioridad al 17 de noviembre de 2008.

Disposición transitoria tercera. Inscripción en el Registro de las actividades existentes.

Las instalaciones en las que se desarrollen actividades de los grupos A, B o C del Catálogo del Anexo IV de la Ley 34/2007, de 15 de noviembre, que se consideren existentes a efectos del artículo 3.k) de dicha Ley, que no estén sometidas a autorización ambiental integrada o no cuenten con autorización ambiental unificada o autorización de emisiones a la atmósfera expresas, ni estén incluidas en el ámbito de aplicación del Real Decreto 117/2003, de 31 de enero, deberán solicitar la inscripción en el Registro de actividades potencialmente contaminadoras de la atmósfera regulado por el Decreto 356/2010, de 3 de agosto, en el plazo máximo de un año a partir de la entrada en vigor del presente Decreto. Dicha solicitud tendrá los efectos de la notificación indicada en el artículo 13.3 de la Ley 34/2007, de 15 de noviembre, para las actividades del grupo C del Catálogo.

Disposición transitoria cuarta. Instalaciones existentes de los grupos A y B del Catálogo del Anexo IV de la Ley 34/2007, de 15 de noviembre, con autorización ambiental unificada.

1. Deberán solicitar en un plazo máximo de cuatro años desde la entrada en vigor del presente Decreto la autorización de actividades e instalaciones potencialmente contaminadoras de la atmósfera que regula el artículo 13 de la Ley 34/2007, de 15 de noviembre, aquellas instalaciones en las que se desarrollen actividades de los grupos A o B del Catálogo del Anexo IV de la Ley 34/2007, de 15 de noviembre, en las que concurra alguna de las siguientes circunstancias:

a) Las que hayan obtenido la autorización ambiental unificada en virtud de la Disposición transitoria sexta de la Ley 7/2007, de 9 de julio.

b) Aquellas cuya autorización o evaluación ambiental se estuviera tramitando con anterioridad a la entrada en vigor de la Ley 7/2007, de 9 de julio, que no hubieran solicitado dicha tramitación conforme a lo dispuesto en esta Ley.

2. El contenido de dicha autorización deberá ser el regulado en el artículo 31.

Disposición transitoria quinta. Sistemas automáticos de medida de emisiones a la atmósfera existentes.

Los sistemas automáticos de medida de emisiones a la atmósfera existentes que, según lo establecido en la normativa de aplicación, deban cumplir la norma UNE-EN 14181 «Emisiones de fuentes estacionarias. Aseguramiento de la calidad de los sistemas automáticos de medida», o norma que la sustituya en su caso, deberán disponer de la documentación que acredite la validez de los resultados de sus equipos y pro-

cedimientos de medida en un plazo máximo de seis meses desde la entrada en vigor del presente Decreto. Además, antes de dicha fecha deberán disponer de un certificado referente al cumplimiento de los requisitos del Nivel de Garantía de Calidad 1 (NGC1) contemplado en la citada norma. Dicho certificado deberá haber sido expedido por algún organismo reconocido al efecto en cualquier estado miembro de la Unión Europea o, en su defecto, de algún país firmante del Acuerdo sobre el Espacio Económico Europeo y, cuando exista reciprocidad, en terceros países. Si, por causa debidamente justificada, no estuviera disponible en dicha fecha el certificado, se podrá solicitar a la Dirección General con competencia en materia de calidad del aire una ampliación de dicho plazo, que no podrá superar los dos años desde la entrada en vigor del presente Decreto, para su obtención, siempre que se cumplan los restantes requisitos y niveles de garantía de calidad de la citada norma. En caso de imposibilidad de cumplir el resto de requisitos, deberá procederse a la sustitución inmediata por equipos que cumplan la totalidad de la norma.

Disposición transitoria sexta. Control en continuo de emisiones a la atmósfera de las actividades existentes.

Los requisitos de control en continuo para las actividades existentes a la entrada en vigor del presente Decreto se establecerán en la renovación de la autorización correspondiente o en la revisión de la misma.

Disposición transitoria séptima. Acondicionamiento de focos fijos de instalaciones existentes.

1. Las personas o entidades titulares de las actividades potencialmente contaminadoras de la atmósfera de los grupos A, B o C del Catálogo del Anexo IV de la Ley 34/2007, de 15 de noviembre, acondicionarán sus focos fijos de emisión de gases, ajustándose a los requisitos exigidos en el Anexo V en el plazo máximo de un año.

2. Con carácter excepcional, las personas o entidades titulares de las instalaciones existentes que no pudieran adaptarse a los requisitos del Anexo V, presentarán en el órgano ambiental autonómico competente una propuesta realizada por una entidad colaboradora de la Consejería competente en materia de medio ambiente, en un plazo máximo de un año desde la entrada en vigor del presente Decreto, que incluya:

a) Justificación de la imposibilidad técnica de adaptación a los requisitos del Anexo V.

b) Cumplimiento de los objetivos del Anexo V en cuanto a condiciones de técnicas.

c) Justificación de la idoneidad de los resultados obtenidos, para las características de los focos.

d) Justificación de la no afección a la calidad y representatividad de los datos medidos.

El órgano ambiental autonómico competente deberá resolver sobre su aprobación, notificando su resolución en un plazo máximo de tres meses, contados desde la recepción de la propuesta. Transcurrido dicho plazo sin que se haya notificado la correspondiente resolución, la persona o entidad titular de la actividad podrá entender estimada su solicitud.

Disposición transitoria octava. Inscripción de los sistemas de evaluación de la calidad del aire de las instalaciones existentes.

Las instalaciones existentes a la entrada en vigor del presente Decreto deberán inscribir sus sistemas de evaluación de la calidad del aire en el Registro en el plazo de tres meses desde la entrada en vigor del mismo.

Disposición transitoria novena. Planes de mejora de la calidad del aire pendientes de aprobación.

Los planes de mejora de la calidad del aire iniciados con anterioridad a la entrada en vigor del presente Decreto conti-

nuarán su tramitación conforme a la normativa que les era de aplicación en el momento de su iniciación.

Disposición derogatoria única. Derogación normativa.

Quedan derogadas cuantas disposiciones de igual o inferior rango se opongan a lo establecido en el presente Decreto y, en particular, el Decreto 74/1996, de 20 de febrero, por el que se aprueba el Reglamento de la calidad del aire.

Disposición final primera. Modificación del Decreto 503/2004, de 13 de octubre, por el que se regulan determinados aspectos para la aplicación de los Impuestos sobre emisión de gases a la atmósfera y sobre vertidos a las aguas litorales.

Se modifica el Decreto 503/2004, de 13 de octubre, por el que se regulan determinados aspectos para la aplicación de los Impuestos sobre emisión de gases a la atmósfera y sobre vertidos a las aguas litorales, del siguiente modo:

1. Se suprime el Anexo V, Directrices para la validación de datos horarios de sistemas automáticos de medición en continuo.

2. Se modifica el contenido del Anexo VII, Gestión de la calidad de los sistemas automáticos de medida de emisiones a la atmósfera, que pasa a tener el contenido que se recoge en el Anexo VI del presente Decreto.

3. Se modifica el apartado 1 del artículo 7, que queda redactado como sigue:

«1. El cálculo de la cantidad emitida de una sustancia a partir de la medición en continuo de caudales y concentraciones se realizará considerando los datos horarios válidos correspondientes a los periodos en que la instalación haya estado en funcionamiento en cada trimestre natural. Se considerarán datos horarios válidos los que cumplan los requisitos señalados en el Anexo VII del presente Decreto.»

4. Se modifica el último párrafo del apartado 2 del artículo 9, que queda redactado como sigue:

«Los criterios que deberán considerarse para la implementación de rutinas de validación de datos figuran en el Anexo VII del presente Decreto.»

Disposición final segunda. Modificación del Decreto 12/1999, de 26 de enero, por el que se regulan las Entidades Colaboradoras de la Consejería de Medio Ambiente en materia de Protección Ambiental.

El apartado b) del artículo 12 del Decreto 12/1999, de 26 de enero, por el que se regulan las Entidades Colaboradoras de la Consejería de Medio Ambiente en materia de Protección Ambiental, queda redactado de la siguiente forma:

«b) Comunicar a las correspondientes Delegaciones Provinciales de la Consejería de Medio Ambiente tanto el inicio como la finalización de cualquier actuación que como Entidad Colaboradora vaya a ser realizada, con una antelación mínima de tres días hábiles.»

Disposición final tercera. Modificación del Decreto 356/2010, de 3 de agosto, por el que se regula la autorización ambiental unificada, se establece el régimen de organización y funcionamiento del registro de autorizaciones de actuaciones sometidas a los instrumentos de prevención y control ambiental, de las actividades potencialmente contaminadoras de la atmósfera y de las instalaciones que emiten compuestos orgánicos volátiles, y se modifica el Anexo I de la Ley 7/2007, de 9 de julio, de Gestión Integrada de la Calidad Ambiental.

Se modifican los apartados 5 y 6 del artículo 37 del Decreto 356/2010, de 3 de agosto, por el que se regula la autorización ambiental unificada, se establece el régimen de organización y funcionamiento del registro de autorizaciones de actuaciones sometidas a los instrumentos de prevención y control ambiental, de las actividades potencialmente contaminadoras de la atmósfera y de las instalaciones que emiten

compuestos orgánicos volátiles, y se modifica el Anexo I de la Ley 7/2007, de 9 de julio, de Gestión Integrada de la Calidad Ambiental, que quedan redactados de la siguiente forma:

«5. Recibida la solicitud de declaración de vigencia de la autorización ambiental unificada, el órgano ambiental competente realizará las consultas que, en su caso, sean necesarias para la comprobación de las circunstancias ambientales que concurren y decidirá motivadamente sobre la misma mediante la emisión de un informe en el plazo máximo de sesenta días, transcurrido el cual sin que se haya notificado a la persona interesada la decisión, podrá entenderse vigente la autorización ambiental unificada otorgada en su día. En este último caso, de acuerdo con lo que se establece en el apartado siguiente, el plazo para el comienzo de la ejecución de la actuación no podrá exceder de cinco años.

6. Dicho informe, que será recurrible, determinará el nuevo plazo de vigencia de la autorización ambiental unificada, a efectos del comienzo de la ejecución de la actuación, que en ningún caso podrá exceder de cinco años. Transcurrido dicho plazo sin que se hayan iniciado las obras o actividades contenidas en el proyecto, será necesario pedir una nueva autorización ambiental unificada.»

Disposición final cuarta. Ejecución y desarrollo.

Se autoriza al Consejero de Medio Ambiente para dictar cuantas disposiciones sean necesarias para la ejecución y desarrollo del presente Decreto y, en particular, para:

a) Actualizar los Anexos III, IV, VII y VIII.

b) Regular los requisitos aplicables a la instalación, mantenimiento, calibración y demás aspectos técnicos exigibles a los sistemas de medida de emisiones a la atmósfera y a la red de vigilancia y control de la calidad del aire, así como la información a aportar por los sistemas de evaluación de la calidad del aire distintos de las estaciones de medida fijas para su inscripción en el Registro de sistemas de evaluación de la calidad del aire.

c) Determinar los criterios que deben seguirse para la transmisión telemática de los informes correspondientes a los controles externos o internos de emisiones de las actividades catalogadas como potencialmente contaminadoras de la atmósfera, así como para la cumplimentación electrónica del libro-registro regulado en el presente Decreto.

Disposición final quinta. Entrada en vigor.

El presente Decreto entrará en vigor el día siguiente al de su publicación en el Boletín Oficial de la Junta de Andalucía.

Sevilla, 12 de julio de 2011

JOSÉ ANTONIO GRIÑÁN MARTÍNEZ
Presidente de la Junta de Andalucía

JOSÉ JUAN DÍAZ TRILLO
Consejero de Medio Ambiente

A N E X O S

Anexo I. Condiciones para la integración de los sistemas de evaluación basados en estaciones de medida fijas en la Red de vigilancia y control de la calidad del aire de Andalucía.

Anexo II. Estructura y contenido mínimo de la información que se incluirá en el Registro de los sistemas de evaluación de la calidad del aire.

Anexo III. Solicitud de inscripción para instalaciones en las que se desarrollen actividades potencialmente contaminadoras de la atmósfera no sometidas a autorización ambiental integrada, autorización ambiental unificada o autorización de emisiones a la atmósfera.

Anexo IV. Modelo de libros-registros para emisiones e inmisiones.

Anexo V. Acondicionamiento de focos fijos de emisión de gases para el muestreo isocinético.

Anexo VI. Gestión de la calidad de los sistemas automáticos de medida de emisiones a la atmósfera

Anexo VII. Listado de métodos estándar de referencia.

Anexo VIII. Solicitud de autorización de emisiones a la atmósfera.

Anexo IX. Contenido mínimo de los Planes de mejora de la calidad del aire.

ANEXO I

CONDICIONES PARA LA INTEGRACIÓN DE LOS SISTEMAS DE EVALUACIÓN BASADOS EN ESTACIONES DE MEDIDA FIJAS EN LA RED DE VIGILANCIA Y CONTROL DE LA CALIDAD DEL AIRE DE ANDALUCÍA

Estarán constituidos por una estación, armario o habitación que cumpla las siguientes condiciones y dotada con de los siguientes equipos auxiliares para garantizar la cobertura y calidad de los datos que establece la normativa en vigor:

- Sistema de acondicionamiento de temperatura interna
- Tubo distribuidor de toma de muestra de material inerte
- Sistema de alimentación ininterrumpida
- Sistema de estabilización de la energía eléctrica
- Captura mínima de datos que cumpla con lo que establece la normativa para mediciones fijas.
- Se debe posibilitar y facilitar:
 - la instalación de sistemas de adquisición y transmisión de datos por la Administración.
 - el acceso a las instalaciones para las auditorias que correspondan.
- Las instalaciones deberán cumplir las medidas de prevención de riesgos laborales legalmente exigibles.

ANEXO II

ESTRUCTURA Y CONTENIDO MÍNIMO DE LA INFORMACIÓN QUE SE INCLUIRÁ EN EL REGISTRO DE LOS SISTEMAS DE EVALUACIÓN DE LA CALIDAD DEL AIRE

Estructura: El registro contendrá las redes con la siguiente estructura:

1. RED <Nombre>:
 - 1.1. ESTACION O PUNTO DE MUESTREO FIJO 1:
 - 1.1.1. Equipo o analizador 1.1
 - 1.1.2. Equipo o analizador 1.2
 - 1.1.3. ...
 - 1.2. ESTACIÓN O PUNTO DE MUESTREO FIJO 2
 - 1.2.1. Equipo o analizador 2.1
 - 1.2.2. Equipo o analizador 2.2
 - 1.2.3. ...
 - 1.3. ...
2. RED <Nombre>:
 - 2.1. ESTACION O PUNTO DE MUESTREO FIJO 1:
 - 2.1.1. Equipo o analizador 1.1
 - 2.1.2. Equipo o analizador 1.2
 - 2.1.3. ...
 - 2.2. ESTACION O PUNTO DE MUESTREO FIJO 2
 - 2.2.1. Equipo o analizador 2.1
 - 2.2.2. Equipo o analizador 2.2
 - 2.2.3. ...
 - 2.3. ...
3. ...

Contenido: Las siguientes tablas incluyen la información obligatoria y adicional de cada uno de los apartados indicados en la estructura:

1. Red:

DATOS	OBLIGATORIA	ADICIONAL
Red (1)		
Ámbito de la RED (2)		
Nombre de la red		
Nombre de la autoridad o institución responsable de los sistemas de evaluación de la calidad del aire	x	
Nombre de la persona responsable	x	
Correo electrónico de la persona responsable, se recomienda usar una cuenta genérica	x	
Dirección de la autoridad responsable	x	
Teléfono y núm. de fax	x	
Indicar si la red dispone de datos obtenidos por métodos automáticos, manuales o ambos		x
Observaciones o comentarios		x

(1) Red: Identificador de la red en la base de datos de calidad del aire (BDCA).

(2) Ámbito de la Red: (L) Local (vigilancia de fuentes de emisión), (M) Municipal, (P) Provincial, (CA) Comunidad autónoma, (E) Estatal, (UE) Europea, (I) Internacional.

2. Estaciones o puntos de muestreo fijos:

La información de todas las estaciones o puntos de muestreo o cualquier otro sistema de evaluación será pública y participará en todas las estadísticas que se elaboren independientemente del propósito de la estación.

DATOS	OBLIGATORIA	ADICIONAL
Códigos de provincia, municipio y estación (código nacional de la estación)	x	
Código AIBARSE (1)		
Nombre de la estación	x	
Titular de la estación		x
Fecha de alta y baja de la estación (2)	x	
Ubicación. Coordenadas geográficas: Longitud, latitud y altitud (3)	x	
Ubicación: Dirección postal	x	
Referencia horaria (GMT, local)	x	
Clasificación de estaciones por tipo de área (4)	x	
Clasificación de estaciones por tipo de fuentes de emisión predominantes (5)	x	
Entorno local de la estación cualitativo (6)		x
Evaluación de la exposición (salud humana, vegetación y/o ecosistemas)		x
Propósito de la estación (7)		x
Fotografías de la zona circundante (8)	x	
Plano o mapa detallado de la situación de la estación (9)		x
Observaciones, comentarios o información complementaria (10)		x
Estación con información a la población en tiempo real (panel)		x
Parámetros que se miden en la estación o punto de muestreo	x	

(1) Código AIRBASE: Este código será suministrado por la Administración.

(2) Fecha de alta y baja de la estación: Deben coincidir con la fecha desde que se empiezan a obtener datos válidos en algunos de sus analizadores y hasta su fecha de baja.

(3) Ubicación: La ubicación de la estación viene determinada principalmente por las coordenadas (ISO 6709) en grados minutos y segundos y decimales de segundo y la altitud geodésica. Indicar en caso de micro reubicaciones, que pueden cambiar ligeramente las coordenadas, aunque sigue tratándose de la misma estación y no se interrumpe la serie de datos.

(4) Clasificación de estaciones por tipo de área:

- Urbana (U).
- Suburbana (S).
- Rural (R). Subcategorías de la zona rural (las distancias son indicativas):
 - Cerca de ciudad: RNCA. A menos de 10 km de la ciudad o de áreas edificadas.
 - Regional: RREG. Entre de 10-15 km de las principales fuentes o de áreas con fuentes de emisión
 - Remota: RREM. A más de 50 km de principales fuentes o de áreas con fuentes.

(5) Clasificación de estaciones por tipo de fuentes de emisión predominantes:

- Tráfico (T).
- Industrial (I).
- Fondo (F).

Los diferentes tipos de estación según esta clasificación son excluyentes. La selección debe reflejar la influencia de las emisiones predominantes.

(6) Entorno local de la estación cualitativo: Industrial, comercial, industrial y comercial, residencial, industrial y residencial, comercial y residencial, industrial, comercial y residencial, agrícola y naturaleza.

(7) Propósito de la estación:

- Cumplimiento de normativa.
- Análisis de tendencias.
- Programas internacionales (EMEP...), etc.

(8) Fotografías de la zona circundante: Representativas del entorno. Se debe informar de la fecha en la que se tomaron. Se deben tomar nuevas si hay cambios de emisiones en el entorno que puedan afectar a la calidad del aire.

(9) Plano o mapa detallado de la situación de la estación: con indicación de los focos de emisión más próximos o carretera más próxima y las distancias.

(10) Observaciones, comentarios o información complementaria:

- Radio del área de representatividad.
- Estaciones urbanas/suburbanas: población a la que representa la estación.
- Solo para las estaciones de tráfico:
 - Volumen de tráfico expresado en número de vehículos/día:
 - Alto: más de 10.000 vehículos.
 - Medio: Entre 10.000 y 3.000 vehículos (5000).
 - Bajo: Entre 3.000 y 500 vehículos (1000).
 - Distancia a la vía (en metros).
 - Distancia con respecto al bordillo de la acera.
 - Fracción de vehículos pesados expresados en porcentaje del tráfico medio diario.
 - Velocidad media en km por hora.
 - La relación en metros de calle en caso de calles no encañonadas anchura de la calle/carretera (calles distintas de las de tipo cañón).
 - Distancia entre las fachadas de los edificios y altura de los edificios (calle tipo cañón).
- Solo para las Estaciones industriales:
 - Identificación del tipo de industrias principales, códigos SNAP. Se indica cual es la fuente principal y la secundaria que más le afecta a la estación.
 - Distancia a las fuentes de emisión más próxima.
- En estaciones rurales de fondo: ver las tres categorías indicadas con anterioridad.

3. Equipos o analizadores:

DATOS	OBLIGATORIA	ADICIONAL
Código de la estación	x	
Código de la magnitud	x	
Nombre de la magnitud	x	
Técnica analítica (odificación)	x	
Antigüedad del equipo (inicio de funcionamiento)		x
Marca		x
Modelo		x
Fecha de instalación y baja de parámetro y técnica	x	
Longitud de la toma de muestras (1)		x
Analizadores con certificado de conformidad con el método de referencia o equivalente (2)	x	
Periodo de referencia para el envío de los datos	x	
Criterio de almacenamiento del dato	x	
Altura de la toma de muestras (3)	x	

DATOS	OBLIGATORIA	ADICIONAL
Periodo mínimo de almacenamiento en BD CCAA	x	
Método de calibración	x	
Descripción del método de calibración		x
Método de verificación	x	
Descripción del método de verificación		x
Periodicidad de calibración	x	
Periodicidad de verificación	x	
Comentarios		x
Parámetros meteorológicos		x

(1) Longitud de la toma de muestras: desde la entrada de aire hasta la llegada al analizador.

(2) Analizadores con certificado de conformidad con el método de referencia o equivalente: Deberá obtenerse a más tardar el 11/6/2013. Dicho certificado lo deberá expedir un laboratorio acreditado según la norma EN ISO 17025 para proceder a dichos ensayos.

(3) Altura de la toma de muestras: respecto del nivel del suelo. Se debe indicar en metros.

ANVERSO (Hoja 1 de) ANEXO III

JUNTA DE ANDALUCÍA

CONSEJERÍA DE MEDIO AMBIENTE

CÓDIGO IDENTIFICATIVO

Nº REGISTRO, FECHA Y HORA

SOLICITUD

INSCRIPCIÓN PARA INSTALACIONES EN LAS QUE SE DESARROLLEN ACTIVIDADES POTENCIALMENTE CONTAMINADORAS DE LA ATMÓSFERA

Decreto de de de (BOJA nº de fecha)

1 DATOS RELATIVOS A LA PERSONA TITULAR							
NOMBRE DEL TITULAR:						NIF:	
TIPO VÍA:	NOMBRE DE LA VÍA:						
NÚMERO:	LETRA:	KM EN LA VÍA:	BLOQUE:	PORTAL:	ESCALERA:	PLANTA:	PUERTA:
LOCALIDAD:				PROVINCIA:		CÓD. POSTAL:	
PERSONA DE CONTACTO:						SEXO: <input type="checkbox"/> HOMBRE <input type="checkbox"/> MUJER	
TELÉFONO:		FAX:		CORREO ELECTRÓNICO:			

2 DATOS RELATIVOS A LA PERSONA REPRESENTANTE							
NOMBRE DE LA PERSONA REPRESENTANTE:						NIF:	
TIPO VÍA:	NOMBRE DE LA VÍA:						
NÚMERO:	LETRA:	KM EN LA VÍA:	BLOQUE:	PORTAL:	ESCALERA:	PLANTA:	PUERTA:
LOCALIDAD:				PROVINCIA:		CÓD. POSTAL:	
TELÉFONO:		FAX:		CORREO ELECTRÓNICO:			

3 DOMICILIO A EFECTOS DE NOTIFICACIÓN							
TIPO VÍA:	NOMBRE DE LA VÍA:						
NÚMERO:	LETRA:	KM EN LA VÍA:	BLOQUE:	PORTAL:	ESCALERA:	PLANTA:	PUERTA:
LOCALIDAD:				PROVINCIA:		CÓD. POSTAL:	



4 AUTORIZACIÓN EXPRESA PARA NOTIFICACIONES ELECTRÓNICAS							
<p>Marque con una X lo que corresponda si desea que las notificaciones que proceda efectuar, se practiquen por medios electrónicos a través del Sistema de Notificación Notific@ de la Junta de Andalucía en los términos de lo expresado en el Decreto 68/2008, de 26 de febrero, por el que se suprime la aportación de la fotocopia de los documentos identificativos oficiales y del certificado de empadronamiento en los procedimientos administrativos de la Administración de la Junta de Andalucía y se establece la sede electrónica para la práctica de la notificación electrónica.</p>							
<p><input type="checkbox"/> La persona abajo firmante AUTORIZA como medio de notificación preferente la notificación electrónica y manifiesto que dispongo de una dirección segura en el Sistema de Notificaciones Notific@.</p>							
<p><input type="checkbox"/> La persona abajo firmante AUTORIZA como medio de notificación preferente la notificación electrónica y NO dispone de una dirección electrónica segura en el Sistema de Notificaciones Notific@, por lo que AUTORIZA a la Consejería/Agencia a tramitar mi alta en el referido sistema.</p>							
<p>Indique la dirección electrónica y/o el número de móvil donde informar sobre las notificaciones practicadas en el Sistema de Notificaciones Notific@.</p>							
<p>Apellidos y nombre: DNI:</p>							
<p>Correo electrónico:</p>							
<p>Nº móvil:</p>							

REVERSO (Hoja 1 de) ANEXO III

5 DATOS RELATIVOS A LA INSTALACIÓN							
NOMBRE:							
TIPO VÍA:	NOMBRE DE LA VÍA:						
NÚMERO:	LETRA:	KM EN LA VÍA:	BLOQUE:	PORTAL:	ESCALERA:	PLANTA:	PUERTA:
LOCALIDAD:				PROVINCIA:		CÓD. POSTAL:	
TELÉFONO:		FAX:		CORREO ELECTRÓNICO:			
FECHA LICENCIA MUNICIPAL DE APERTURA:			COORDENADAS UTM (indicando Huso):				
6 ACTIVIDADES PARA LAS QUE SE SOLICITA INSCRIPCIÓN SEGÚN EL CATÁLOGO DE ACTIVIDADES POTENCIALMENTE CONTAMINADORAS DE LA ATMÓSFERA VIGENTE							
Epígrafe del catálogo de actividades potencialmente contaminadoras de la atmósfera	Grupo CAPCA	Descripción	Nº categoría según Anexo II del Real Decreto 117/2003, de 31 de enero	Contaminantes emitidos			
7 CAUSA DE LA INSCRIPCIÓN (marcar con una X lo que proceda)							
<input type="checkbox"/> Puesta en funcionamiento.		<input type="checkbox"/> Modificación sustancial					
<input type="checkbox"/> Instalación existente		<input type="checkbox"/> Cambio de titular					
Fecha de puesta en funcionamiento:/...../.....		<input type="checkbox"/> Otras:					
<input type="checkbox"/> Traslado de la instalación						
<input type="checkbox"/> Baja						
8 INFORMACIÓN RELATIVA A LOS FOCOS							
Código del foco emisor a la atmósfera	Identificación	Tipo (canalizada o difusa)		Sistema de depuración			
9 MATERIAS PRIMAS EMPLEADAS, PRODUCTOS FABRICADOS Y EN SU CASO, COMBUSTIBLES EMPLEADOS (se indicará la cantidad anual utilizada o generada)							
Materias primas		Productos fabricados		Combustibles empleados			
Denominación	Cantidad (t/a)	Denominación	Cantidad (t/a)	Denominación	Cantidad (t/a)		
10 CONSUMO DE DISOLVENTE EN LAS ACTIVIDADES PARA LAS QUE SOLICITA LA INSCRIPCIÓN SEGÚN CLASIFICACIÓN ANEXO II DEL REAL DECRETO 117/2003, DE 31 DE ENERO*							
Actividad	Denominación del producto	% disolvente en producto		Consumo anual del producto (t/a)			
			Total consumo anual de productos:				

001899D

* (Aportar las fichas de Seguridad de cada uno de los productos anteriores)

(Hoja de) ANEXO III

CÓDIGO IDENTIFICATIVO

11 | DOCUMENTACIÓN

11.1 | ACTIVIDAD

PARA CADA ACTIVIDAD DEL CATÁLOGO DE ACTIVIDADES POTENCIALMENTE CONTAMINADORAS DE LA ATMÓSFERA (CAPCA) QUE FORME PARTE DE LA INSTALACIÓN, CUMPLIMENTAR LO QUE SIGUE DE CUESTIONARIO.

DATOS DE LA ACTIVIDAD

Actividad según la clasificación de Actividades Potencialmente Contaminadoras de la Atmósfera (Ley 34/2007, de 15 de noviembre, de calidad del aire y protección de la atmósfera).

Código de la Actividad (A asignar por la Consejería de Medio Ambiente)

Código CAPCA: Grupo CAPCA:

Denominación de la actividad según CAPCA:

A continuación, incluir una breve descripción de la actividad, junto con un diagrama de flujo simplificado del proceso, indicando especialmente en qué partes del mismo se producen emisiones a la atmósfera. Si lo prefiere, puede realizarlo en un documento adjunto.

.....
.....
.....
.....
.....
.....
.....
.....
.....
.....
.....

11.2 | EMISIONES ATMOSFÉRICAS

DATOS SOBRE EMISIONES ATMOSFÉRICAS

Adjuntar Plano de localización de todos los focos de la actividad, en el que se identifiquen los edificios próximos a los mismos.

Para cada uno de los focos de emisión, cumplimentar la siguiente Tabla⁽¹⁾:

(Hoja de) ANEXO III

CÓDIGO IDENTIFICATIVO

11 DOCUMENTACIÓN (continuación)					
11.2 EMISIONES ATMOSFÉRICAS (continuación)					
Denominación del foco ⁽²⁾ :	Código del foco:				
Tipo de foco	<input type="checkbox"/> Combustión <input type="checkbox"/> Proceso <input type="checkbox"/> Combustión+Proceso				
Coordenadas UTM (indicando Huso):					
Cota sobre nivel del mar (m):					
Altura de chimenea (m):					
Altura de edificios de la instalación próximos al foco ⁽³⁾ y distancia al mismo:	Denominación del edificio en Plano:	Altura del edificio (m):	Distancia al foco (m):		
Sólo focos de combustión	Potencia térmica nominal (MVt) ⁽⁴⁾ :				
	Combustibles empleados ⁽⁵⁾ :	Combustible 1:	Combustible 2:	Combustible 3:	...
	Consumo de combustibles:		Máx. a plena carga (kg/s):	Consumo anual (toneladas):	
		Combustible 1:			
		Combustible 2:			
		Combustible 3:			
	...				
	PCI de los combustibles (kJ/kg):	Combustible 1:	Combustible 2:	Combustible 3:	...
% de azufre en peso, máximo en combustibles:	Combustible 1:	Combustible 2:	Combustible 3:	...	
Sólo focos de proceso	Identificación de procesos, equipos o unidades asociadas al foco de emisión. En su caso, indicar también el número de corrientes gaseosas que se emiten por el mismo foco. Si al foco llegan corrientes gaseosas procedentes de otra actividad del catálogo, indíquese el código CAPCA.				
	Consumo de materias primas o auxiliares utilizadas en los equipos, asociadas al foco de emisión:		Máx. a plena carga (kg/s):	Consumo anual (toneladas):	
		Mat. prima 1:			
		Mat. prima 2:			
	...				
	Producción media anual		Capacidad de producción (toneladas):	Volumen de producción (toneladas):	
		Producto 1:			
Producto 2:					
...					

001899D

(Hoja de) ANEXO III

11 DOCUMENTACIÓN (continuación)			
11.2 EMISIONES ATMOSFÉRICAS (continuación)			
Condiciones de funcionamiento del foco ⁽⁶⁾ :			
Caudal de gases emitidos (Nm ³ /h) ⁽⁷⁾ : en base seca, a plena carga de la actividad (indicar % O ₂ real en volumen, seco)			
Temperatura de los gases emitidos (°C):			
Humedad relativa de los gases emitidos (% en volumen):			
Concentración máxima (mg/Nm ³) ⁽⁷⁾ : prevista en la emisión de contaminantes (indicando contenido de O ₂ en función del combustible ⁽⁶⁾ si procede):	NOx:		
	SO ₂ :		
	Partículas:		
:		
Indicar si el foco dispone de bocas de muestreo:			
Indicar si el foco dispone de sistema automático de medida de contaminantes ⁽⁹⁾ :			
Indicar si existen medidas primarias o secundarias de reducción de emisiones (sistemas de depuración ⁽¹⁰⁾), o una combinación de ellas:			
<p>⁽¹⁾ Las magnitudes solicitadas en esta tabla irán expresadas en las unidades indicadas.</p> <p>⁽²⁾ A los efectos de esta tabla, se considera foco emisión cualquier punto emisor de contaminantes a la atmósfera, en especial cualquier actividad industrial o parte identificada de la misma, que vierte al ambiente exterior a través de una chimenea o de cualquier otro conducto.</p> <p>⁽³⁾ Considerar sólo aquellos edificios cuya altura sea mayor que el resultado de dividir la altura de chimenea del foco correspondiente entre 2,5 m. Estos edificios deberán quedar claramente identificados en un plano.</p> <p>⁽⁴⁾ En el caso que varios dispositivos de combustión emitan sus gases a través de un único foco de emisión, indicar la potencia térmica nominal (MWT) de cada uno de los dispositivos.</p> <p>⁽⁵⁾ En caso de utilización de varios combustibles en una instalación de combustión, indicar si el empleo de los mismos se realiza simultáneamente o alternativamente, aportando los condicionantes técnicos que justifican la utilización de cada uno de ellos.</p> <p>⁽⁶⁾ Indicar si la emisión es continua o discontinua (periódica), en su caso indicar periodicidad, horas de funcionamiento al año del foco.</p> <p>⁽⁷⁾ Condiciones normales se corresponden con una temperatura de 0° C y una presión de 1 atmósfera.</p> <p>⁽⁸⁾ La concentración de contaminante se expresará en base seca, en función del combustible empleado:</p> <ul style="list-style-type: none"> - Combustible sólido: al 6 % O₂. - Combustibles líquidos y gaseosos: al 3% O₂. - Turbinas de gas y motores diésel: al 15% O₂ independientemente del combustible. - En caso de instalaciones de combustión empleadas como secaderos, la concentración se expresará, para cualquier combustible, al porcentaje de O₂ de emisión real en volumen, y en base seca. - Se indicarán los contaminantes para los que la normativa de aplicación establezca valores límites de emisión. En todo caso, se indicaran : oxidos de nitrógeno, dióxido de azufre y partículas <p>⁽⁹⁾ En caso afirmativo, indicar los parámetros medidos, y aportar documentación técnica relativa a las características y al correcto funcionamiento del sistema automático de medida.</p> <p>⁽¹⁰⁾ Adjuntar breve descripción técnica relativa a las características y al mantenimiento de las medidas primarias y/o secundarias de reducción de emisiones.</p>			
<p>A continuación, adjuntar al presente formulario, informe justificativo de la altura de chimenea según la legislación aplicable, así como documento justificativo del cumplimiento de los requerimientos aplicables establecidos en el artículo 12 y en el anexo V.</p> <p>Por otra parte, en relación con los posibles puntos o zonas de emisión difusa indicar en un plano su localización, los contaminantes emitidos, así como las medidas para minimizar las emisiones difusas.</p> <p>.....</p> <p>.....</p> <p>.....</p> <p>.....</p> <p>.....</p>			

001899D

CÓDIGO IDENTIFICATIVO

11	DOCUMENTACIÓN (continuación)
-----------	-------------------------------------

11.2	EMISIONES ATMOSFÉRICAS (continuación)
-------------	--

.....

.....

.....

.....

.....

Otras observaciones:

.....

.....

.....

.....

.....

.....

.....

.....

.....

.....

CONFORMIDAD DEL TITULAR DE LA INSTALACIÓN
 FIRMA DEL TITULAR DE LA INSTALACIÓN:

La persona titular o representante legal de la instalación certifica que, a su entender, los datos emitidos en el presente cuestionario son verdaderos y no limita ni oculta información relativa a las preguntas efectuadas.

En a de de

Fdo.:
 Firma y sello de la persona titular o representante legal

11.3	DOCUMENTACIÓN QUE SE ADJUNTA A LA PRESENTE SOLICITUD
-------------	---

- Plano de localización de la instalación.
 - Plano de emplazamiento de la instalación, indicando el límite de parcela.
 - Diagrama de flujo de los procesos y breve descripción de la instalación.
 - Plano de localización de todos los focos de emisión (canalizados y no canalizados), en el que se identifiquen los edificios próximos a los mismos.
 - Documentación técnica relativa a las características y al correcto funcionamiento del sistema automático de medida.
 - Breve descripción técnica relativa a las características y al mantenimiento de las medidas primarias y/o secundarias de reducción de emisiones.
 - Informe justificativo de la altura de chimenea según la legislación aplicable.
 - Documento justificativo del cumplimiento de los requisitos aplicables establecidos en el artículo 12 y en el Anexo VI.
 - Otros documentos (especificar):
-
-

001899D

(Hoja de) ANEXO III

11	DOCUMENTACIÓN (continuación)		
11.4	DOCUMENTACIÓN PRESENTADA (A cumplimentar sólo en los casos en los que proceda)		
La persona abajo firmante DECLARA , que la siguiente documentación no se aporta por obrar ya en poder de la Administración de la Junta de Andalucía.			
	DOCUMENTO	ORGANISMO	PROCEDIMIENTO EN EL QUE SE PRESENTÓ
			FECHA DE PRESENTACIÓN DEL DOCUMENTO

12	SOLICITUD, DECLARACIÓN, LUGAR, FECHA Y FIRMA
La persona abajo firmante DECLARA , bajo su expresa responsabilidad, que son ciertos cuantos datos figuran en la presente solicitud, así como en la documentación que se acompaña.	
En a de de	
LA PERSONA TITULAR O REPRESENTANTE LEGAL	
Fdo.:	

ILMO/A. SR/A. DELEGADO PROVINCIAL DE LA CONSEJERÍA DE MEDIO AMBIENTE EN

PROTECCIÓN DE DATOS
 En cumplimiento de lo dispuesto en la Ley Orgánica 15/1999, de 13 de diciembre, de Protección de Datos de Carácter Personal, la Consejería de Medio Ambiente le informa que los datos personales obtenidos mediante la cumplimentación de este documento/impreso/formulario y demás que se adjuntan van a ser incorporados, para su tratamiento, en un fichero automatizado. Asimismo, se le informa que la recogida y tratamiento de dichos datos tienen como finalidad gestionar el proceso de solicitud y posterior control de las autorizaciones e inscripciones realizadas.
 De acuerdo con lo previsto en la citada Ley Orgánica, puede ejercitar los derechos de acceso, rectificación, cancelación y oposición dirigiendo un escrito a la Dirección General de Prevención y Calidad Ambiental de la Consejería de Medio Ambiente, Plaza de España, sector 3, 41071 Sevilla.

ANEXO IV**MODELO DE LIBRO-REGISTRO PARA EMISIONES E INMISIONES****A. LIBRO REGISTRO DE MEDICIONES DE EMISIÓN DE CONTAMINANTES A LA ATMÓSFERA.**

Libro Nº
Nº total de libros en el centro:

De conformidad con lo que dispone la Ley 7/2007, de 9 de julio, de Gestión Integrada de la Calidad Ambiental y el Decreto 239/2011, de 12 de julio, por el que se regula la calidad del medio ambiente atmosférico y se crea el Registro de sistemas de evaluación de la calidad del aire en Andalucía, queda habilitado este libro de Registro de las mediciones de EMISIÓN DE CONTAMINANTES A LA ATMÓSFERA, que consta de ** hojas foliadas y selladas por esta Delegación Provincial y con el número que figura en la parte superior.

Esta diligencia se extiende por duplicado, quedando el original unido al libro y la copia en poder de esta Delegación Provincial.

Los datos del titular la empresa y de la instalación son los que figuran a continuación.

En.....a.....de.....de.....

Recibí
Por la Empresa

Por la Delegación Provincial de la
Consejería de Medio Ambiente

A. LIBRO REGISTRO DE MEDICIONES DE EMISIÓN DE CONTAMINANTES A LA ATMÓSFERA.

(Se debe disponer de un Libro Registro por cada foco de la instalación)

Nombre de la Empresa / Instalación:		Localidad:
CP:	Epígrafe del catálogo de actividades potencialmente contaminadoras de la atmósfera:	Foco emisor N°:
Coordenadas (UTM) del foco (indicar HUSO):		
Denominación del foco:		
Tipo de foco: <input type="checkbox"/> Combustión <input type="checkbox"/> Proceso <input type="checkbox"/> Combustión + Proceso		
Diámetro del foco (o diámetro equivalente hidráulico) (m):		
Cota sobre el nivel del mar a la que se ubica el foco (m):		
Altura sobre el terreno del punto de emisión a la atmósfera (m):		
Fecha de puesta en marcha:	Actividad y capacidad de producción:	

FOCO DE COMBUSTIÓN:

Marca de la instalación:	Tipo (caldera, turbina, motor diesel,...):		
Instalador:	Superficie de calefacción:		
Potencia térmica nominal (kW _t):	Potencia eléctrica nominal (kW _e):		
Combustibles utilizados:	Consumo nominal (kg/h):	PCI (kJ/kg):	PCS (kJ/kg):
Humedad relativa del combustible (% en vol.):	Análisis elemental del combustible (% en peso, en base seca):		
Azufre máximo en el combustible (% en peso, en base seca):			
Contenido en cenizas (% en peso):	Contenido en volátiles (% en peso):		

FOCO DE PROCESO:

Materias primas, auxiliares y productos utilizados en los equipos asociados al foco de emisión y contenido en los mismos de elementos o sustancias que puedan dar lugar a emisión de contaminantes.

<input type="checkbox"/> Materia prima / auxiliar <input type="checkbox"/> Producto	
Elemento o Sustancia	Contenido (% en peso)
.....
.....
.....

<input type="checkbox"/> Materia prima / auxiliar <input type="checkbox"/> Producto	
Elemento o Sustancia	Contenido (% en peso)
.....
.....
.....

<input type="checkbox"/> Materia prima / auxiliar <input type="checkbox"/> Producto	
Elemento o Sustancia	Contenido (% en peso)
.....
.....
.....

<input type="checkbox"/> Materia prima / auxiliar <input type="checkbox"/> Producto	
Elemento o Sustancia	Contenido (% en peso)
.....
.....
.....

SISTEMA DE DEPURACIÓN:

Sistema:	Marca:	Fecha de montaje:	Rendimiento	Teórico:
				Real garantizado:
Sustancias que pueden eliminarse:				

LIMITES DE EMISION

Contaminante	Límite legal emisión	Límite impuesto en AAI/AAU/AEA

Nota: cuando el contaminante tenga un valor límite impuesto en una autorización, se rellenará la columna "Límite impuesto en AAI/AAU/AEA" y, en caso contrario, se rellenará la columna "Límite legal emisión".

TABLA 1
RESULTADOS DE MEDICIONES MANUALES
 (en cumplimiento artículos 15 y 16)

Fecha dd/mm/aa	Hora	Nombre Laboratorio o ECCMA	Nº acreditación	% O ₂ en humos (en base seca)	Temp. humos °C	Humedad humos %	Caudal humos secos Nm ³ /h	Opacidad		Emisión ⁽¹⁾ de partículas sólidas		Emisión ⁽¹⁾ de SO ₂		Emisión ⁽¹⁾ de mg/Nm ³	Emisión ⁽¹⁾ de mg/Nm ³	Emisión ⁽¹⁾ de mg/Nm ³
								R	B	mg/Nm ³	kg/h	mg/Nm ³	kg/h			

⁽¹⁾ Las concentraciones se expresarán al porcentaje de O₂ indicado en esta Tabla, salvo que exista límite de emisión para un determinado contaminante, en cuyo caso se indicará dicha concentración al porcentaje de O₂ a la que esté referido el valor límite.

SISTEMAS AUTOMÁTICOS DE MEDIDA.

Indicar si el foco dispone de sistema automático de medida:

- NO. SI. Indicar los contaminantes medidos

¿Existe conexión del sistema automático de medida con el sistema de control de calidad de la Consejería competente en materia de Medio Ambiente?:

- SI
- NO. Indicar en la tabla siguiente las emisiones (mg/Nm³) como valores medios mensuales.

TABLA 2. RESULTADOS DE MEDICIONES REALIZADAS CON SISTEMAS AUTOMÁTICOS DE MEDIDA (en cumplimiento de artículos 17 y 18)										
Fecha mm/aa	% O ₂ en humos (en base seca)	Temp. humos °C	Humedad humos %	Caudal humos secos Nm ³ /h	Opacidad		Emisión ⁽¹⁾ de partículas sólidas		Emisión ⁽¹⁾ de SO ₂ mg/Nm ³	Emisión ⁽¹⁾ de kg/h
					R	B	mg/Nm ³	kg/h		

⁽¹⁾ Las concentraciones se expresarán al porcentaje de O₂ indicado en esta Tabla, salvo que exista límite de emisión para un determinado contaminante, en cuyo caso se indicará dicha concentración al porcentaje de O₂ a la que esté referido el valor límite.

Exigencias y recomendaciones de los controles contemplados en las tablas 1 y 2.

--

NOTA: Incluir la evaluación del grado de cumplimiento de los valores límite que sean de aplicación

Observaciones

--

NOTA: Explosiones, averías, operaciones de mantenimiento de los equipos de depuración, comprobaciones e incidencias de cualquier tipo, en particular las referentes al adecuado funcionamiento de los sistemas de depuración y control de emisiones y los periodos de mal funcionamiento de los sistemas automáticos de medida, etc.

B. LIBRO REGISTRO DE MEDICIONES DE INMISIÓN DE CONTAMINANTES A LA ATMÓSFERA

Libro Nº:

De conformidad con lo que dispone la Ley 7/2007, de 9 de julio, de Gestión Integrada de la Calidad Ambiental y el Decreto 239/2011, de 12 de julio, por el que se regula la calidad del medio ambiente atmosférico y se crea el Registro de sistemas de evaluación de la calidad del aire en Andalucía, queda habilitado este libro de Registro de las mediciones de INMISIÓN DE CONTAMINANTES ATMOSFÉRICOS PROCEDENTES DE FUENTES FIJAS O DIFUSAS EN LOS PROCESOS INDUSTRIALES, que consta de ** hojas foliadas y selladas por esta Delegación Provincial y con el número que figura en la parte superior.

Esta diligencia se extiende por duplicado, quedando el original unido al libro y la copia en poder de esta Delegación Provincial.

Los datos del titular la empresa y de la instalación son los que figuran a continuación.

En.....a.....de.....de.....

Recibí
Por la Empresa

Por la Delegación Provincial de la
Consejería de Medio Ambiente

B. LIBRO REGISTRO DE MEDICIONES DE INMISIÓN DE CONTAMINANTES A LA ATMÓSFERA

Nombre de la Instalación / Empresa:		Localidad:
CP:	Epígrafe del catálogo de actividades potencialmente contaminadoras de la atmósfera de la actividad principal:	
Epígrafe del catálogo de actividades potencialmente contaminadoras de la atmósfera de otras actividades desarrolladas en la instalación:		
Fecha de puesta en marcha:	Capacidad de producción de la actividad principal:	

Materias primas, auxiliares y productos utilizados en los equipos asociados a los diferentes puntos de emisión y contenido en los mismos de elementos o sustancias que puedan dar lugar a emisión de contaminantes.

<input type="checkbox"/> Materia prima / auxiliar <input type="checkbox"/> Producto <table border="1" style="width:100%; border-collapse: collapse;"> <thead> <tr> <th style="width:50%;">Elemento o Sustancia</th> <th style="width:50%;">Contenido (% en peso)</th> </tr> </thead> <tbody> <tr><td>.....</td><td>.....</td></tr> <tr><td>.....</td><td>.....</td></tr> <tr><td>.....</td><td>.....</td></tr> </tbody> </table>	Elemento o Sustancia	Contenido (% en peso)	<input type="checkbox"/> Materia prima / auxiliar <input type="checkbox"/> Producto <table border="1" style="width:100%; border-collapse: collapse;"> <thead> <tr> <th style="width:50%;">Elemento o Sustancia</th> <th style="width:50%;">Contenido (% en peso)</th> </tr> </thead> <tbody> <tr><td>.....</td><td>.....</td></tr> <tr><td>.....</td><td>.....</td></tr> <tr><td>.....</td><td>.....</td></tr> </tbody> </table>	Elemento o Sustancia	Contenido (% en peso)
Elemento o Sustancia	Contenido (% en peso)																
.....																
.....																
.....																
Elemento o Sustancia	Contenido (% en peso)																
.....																
.....																
.....																

<input type="checkbox"/> Materia prima / auxiliar <input type="checkbox"/> Producto <table border="1" style="width:100%; border-collapse: collapse;"> <thead> <tr> <th style="width:50%;">Elemento o Sustancia</th> <th style="width:50%;">Contenido (% en peso)</th> </tr> </thead> <tbody> <tr><td>.....</td><td>.....</td></tr> <tr><td>.....</td><td>.....</td></tr> <tr><td>.....</td><td>.....</td></tr> </tbody> </table>	Elemento o Sustancia	Contenido (% en peso)	<input type="checkbox"/> Materia prima / auxiliar <input type="checkbox"/> Producto <table border="1" style="width:100%; border-collapse: collapse;"> <thead> <tr> <th style="width:50%;">Elemento o Sustancia</th> <th style="width:50%;">Contenido (% en peso)</th> </tr> </thead> <tbody> <tr><td>.....</td><td>.....</td></tr> <tr><td>.....</td><td>.....</td></tr> <tr><td>.....</td><td>.....</td></tr> </tbody> </table>	Elemento o Sustancia	Contenido (% en peso)
Elemento o Sustancia	Contenido (% en peso)																
.....																
.....																
.....																
Elemento o Sustancia	Contenido (% en peso)																
.....																
.....																
.....																

UBICACIÓN DE EQUIPOS DE TOMA DE MUESTRA

Aportar las coordenadas UTM (indicar HUSO) donde se localizan los captadores, así como un Plano de ubicación de los mismos.

Nº de equipo	Contaminante	Coordenadas UTM

Exigencias y recomendaciones de los controles realizados

NOTA: Incluir evaluación del grado de cumplimiento de los valores límite que sean de aplicación.

Observaciones

NOTA: Explosiones, averías, operaciones de mantenimiento de los equipos de depuración, comprobaciones e incidencias de cualquier tipo, en particular las referentes al adecuado funcionamiento de las medidas de minimización y control de emisiones.

ANEXO V

ACONDICIONAMIENTO DE FOCOS FIJOS DE EMISIÓN DE GASES PARA EL MUESTREO ISOCINÉTICO

ÍNDICE

1. GENERALIDADES.
2. UBICACIÓN DE LAS BOCAS DE MUESTREO (UBICACIÓN DE LA SECCIÓN TRANSVERSAL DE MUESTREO).
3. NÚMERO DE BOCAS DE MUESTREO.
4. CARACTERÍSTICAS DE LAS BOCAS DE MUESTREO.
5. PLATAFORMA DE TRABAJO Y ACCESOS.
6. REFERENCIAS.
7. PLANOS DETALLADOS.

1. GENERALIDADES.

1.1. La toma de muestra de gases emitidos a la atmósfera debe posibilitar obtener:

- Resultados fiables desde el punto de vista técnico.
- Seguridad y espacio de trabajo apropiado.
- Facilidad en las labores de inspección.

Para ello, se debe seguir una serie de criterios en las características y ubicación de las bocas de muestreo, así como unos requisitos mínimos de seguridad para la subida de equipos a la plataforma de trabajo, el acceso a la misma y la toma de muestra.

1.2. Asimismo, deben cumplirse otros aspectos como:

- Facilidad y seguridad en el acceso a los puntos de muestreo.

- En caso que las medidas no se hagan al nivel del suelo, utilización de dispositivos, como poleas, ascensor, etc, para el izado de los instrumentos de medida, que prevengan la caída de objetos.

- Evitar que los puntos de toma de muestra estén localizados en zonas donde puedan producirse emisiones accidentales, como junto a válvulas aliviadoras de presión o descargas de vapor, etc.

- Evitar zonas de sobrepresión.
- A ser posible, instalar la plataforma donde se realizarán las medidas en el interior de algún edificio.
- Proteger el área de trabajo de fuentes de calor y de polvo.

1.3. Por otra parte, deben observarse las medidas de prevención de riesgos laborales que sean necesarias en cumplimiento de la normativa vigente.

1.4. Los elementos necesarios para la toma de muestra isocinética de gases en emisiones serán:

- Bocas de muestreo ubicadas en una determinada sección transversal de la chimenea.
- Pletina y gancho para la sujeción del tren de muestreo.
- Plataforma de trabajo.
- Acceso a la plataforma de trabajo (escalera de gato, de peldaño, montacargas, etc).
- Toma de corriente eléctrica.

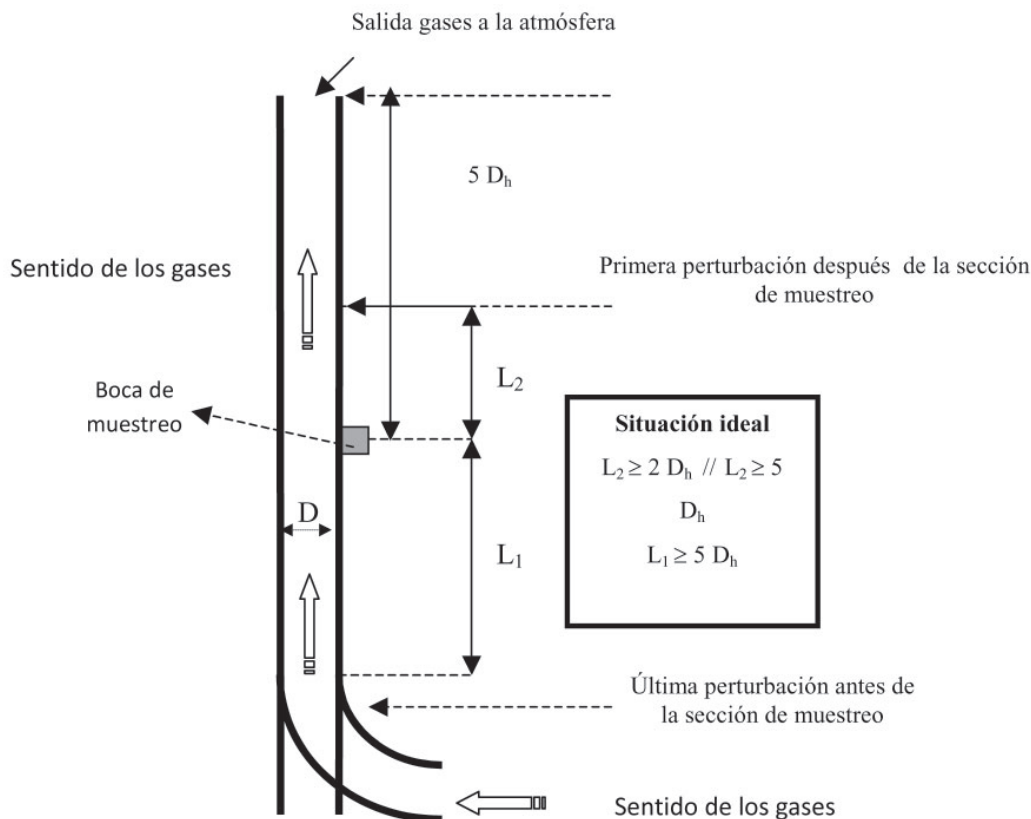
En el punto 7 se adjunta una serie de planos detallados sobre las estructuras necesarias para la toma de muestra.

2. UBICACIÓN DE LAS BOCAS DE MUESTREO (UBICACIÓN DE LA SECCIÓN TRANSVERSAL DE MUESTREO).

La sección de medida debe estar situada en un tramo del conducto que cumpla al menos que:

- Entre el plano de muestreo y la perturbación anterior a éste, en el sentido del flujo de los gases (codo, conexión, cambio de sección, etc.) exista al menos una distancia L_1 de cinco diámetros hidráulicos (D_h) de conducto recto.

- Entre el plano de muestreo y la perturbación posterior a éste en el sentido del flujo de los gases (codo, conexión, cambio de sección, etc.) exista al menos una distancia L_2 de dos diámetros hidráulicos (D_h) de conducto recto. Esta longitud será de cinco diámetros hidráulicos en el caso de que la siguiente perturbación sea la descarga a la atmósfera.



Notas: 1) El diámetro de la chimenea debe considerarse como el diámetro interior.

2) En el caso de chimeneas de sección rectangular, la ubicación de las bocas se determinará mediante el diámetro hidráulico.

$$\text{Diámetro hidráulico} = 4 \cdot \text{Área del plano de muestreo} / \text{Perímetro del plano de muestreo.}$$

Para la medida de emisiones de una corriente gaseosa resultante de la mezcla de otras corrientes, se debe asegurar la homogeneidad de la misma mediante la instalación de los elementos necesarios.

La instalación de secciones de medida en conductos horizontales se admitirá sólo en aquellos casos en que no sea viable su instalación en una parte vertical del conducto. Debe tenerse en cuenta la mayor concentración de partículas en las partes inferiores del conducto horizontal

3. NÚMERO DE BOCAS DE MUESTREO

Nota: Todas las dimensiones que se refieren a la sección transversal de la chimenea (diámetro o lado) deben entenderse como dimensiones interiores.

Las chimeneas circulares dispondrán del siguiente número de boca

Diámetro equivalente (m)	Número de bocas
$D > 2,7$	4*
$2,7 \geq D > 0,3$	2*
$D \leq 0,3$	1

*Situadas en el mismo plano y a 90° entre sí

En el caso de conductos rectangulares, los puertos de medida deben instalarse en el lado de mayor longitud.

4. CARACTERÍSTICAS DE LAS BOCAS DE MUESTREO, GANCHO Y PLETINA.

La boca de muestreo será de tubo industrial de 100 mm de longitud y 100 mm (o 4 pulgadas) de diámetro, roscada o con bridas y tendrá una tapa que permita su cierre cuando no se utilice. Las bocas se colocarán entre 1,2 y 1,6 m sobre el suelo de la plataforma.

Para instalar el equipo de medida se colocará una pletina a 0,15 m por encima de la boca de toma de muestra y un gancho situado a unos 0,8 m por encima de la pletina (ver planos en el punto 7).

Deben disponer de un área libre de obstáculos, que permita a los técnicos la toma de muestra con total facilidad, así como la entrada y retirada de las sondas de muestreo del interior del conducto.

5. PLATAFORMA DE TRABAJO Y ACCESOS.

Las plataformas de trabajo deben soportarse sobre estructuras permanentes para evitar colapsos o vuelcos.

El acceso a la plataforma de trabajo será mediante escalera de peldaños, de gato o montacargas. Las escaleras de accesos seguirán las recomendaciones de su correspondiente NTP que aparece en el apartado 6 «Referencias» de este Anexo. En todo caso, estarán convenientemente señalizadas, indicándose en tal señalización que el paso sólo estará permitido a personal autorizado.

En el caso de instalar escalera de gato, cuando el paso desde el tramo final hasta la superficie a la que se desea acceder suponga un riesgo de caída por falta de apoyos, la barandilla o lateral de la escala se prolongará al menos 1 metro por encima del último peldaño o se tomarán medidas alternativas que proporcionen una seguridad equivalente.

La anchura de la plataforma será de aproximadamente 1,25 m. El piso de la plataforma ha de extenderse hasta la pared de la chimenea y deberá de ser capaz de soportar al menos el peso de 3 personas y 250 kg de equipos. El suelo debe de ser de rejilla ó antideslizante y debe de estar construido de forma que se evite la acumulación de agua o grasa sobre su superficie.

La plataforma deberá ir provista de barandilla de seguridad de 1 m de altura cerrada, con luces de unos 0,30 m como máximo y con rodapiés de 0,20 m de altura como mínimo.

Cerca de la boca de muestreo deberá de instalarse una toma de corriente de 220 V con protección a tierra y unos 2500 W de potencia, así como iluminación suficiente, en el caso que los muestreos deban realizarse en horas nocturnas. También puede ser necesario disponer de compresores de aire, conexiones de agua y equipos para la recogida de aguas residuales.

En casos en que resulte muy difícil la instalación de una plataforma fija (extremo que deberá ser debidamente justificado), dicha plataforma podrá sustituirse por un andamio provisional o una plataforma móvil de tijera (nunca por una canastilla elevada con grúa «pluma») cuya instalación pueda realizarse en un tiempo inferior a tres horas y que cumpla con todas las condiciones de seguridad y espacio que se han indicado anteriormente para las plataformas o construcciones fijas. Tanto los andamios como las plataformas móviles seguirán las recomendaciones de de su correspondiente NTP que aparece en el apartado 6 «Referencias» de este Anexo.

Se aceptarán, previa justificación, mediciones realizadas en techos, siempre y cuando sean accesibles o visitables y cumplan con las características apropiadas en cuanto a resistencia, material de fabricación y sin ondulaciones ni pendiente, de acuerdo con lo dispuesto en el Anexo I del Real Decreto 486/1997, de 14 de abril, por el que se establecen las disposiciones mínimas de seguridad y salud en los lugares de trabajo.

El techo debe de contar con barandas en sus bordes y condiciones seguras de acceso y transporte de equipos. En el caso de que el techo no sea visitable y la toma de muestra esté sobre el mismo, se habrá de instalar una plataforma de muestreo y una pasarela de acceso a la misma.

6. REFERENCIAS.

- Orden de 18 de octubre de 1976, del Ministerio de Industria. Contaminación Atmosférica. Prevención y Corrección de la Industrial.

- Norma EN 15259 «Air quality-Measurement of stationary source emissions - Requirements for measurement sections and sites and for the measurement objective, plan and report» (octubre 2007).

- Ley 31/1995, de 8 de noviembre, de Prevención de Riesgos Laborales.

- Real Decreto 486/1997, de 14 de abril, por el que se establecen las disposiciones mínimas de seguridad y salud en los lugares de trabajo.

- Orden de 9 de marzo de 1971, del Ministerio de Trabajo, por la que se aprueba la Ordenanza General de Seguridad e Higiene en el Trabajo.

- Code of Federal Regulations Title 40. U.S. Environmental Protection Agency Part. 60. App A. Method 1 «Sample and Velocity Traverses for Stationary Sources». Ed. 1.996.

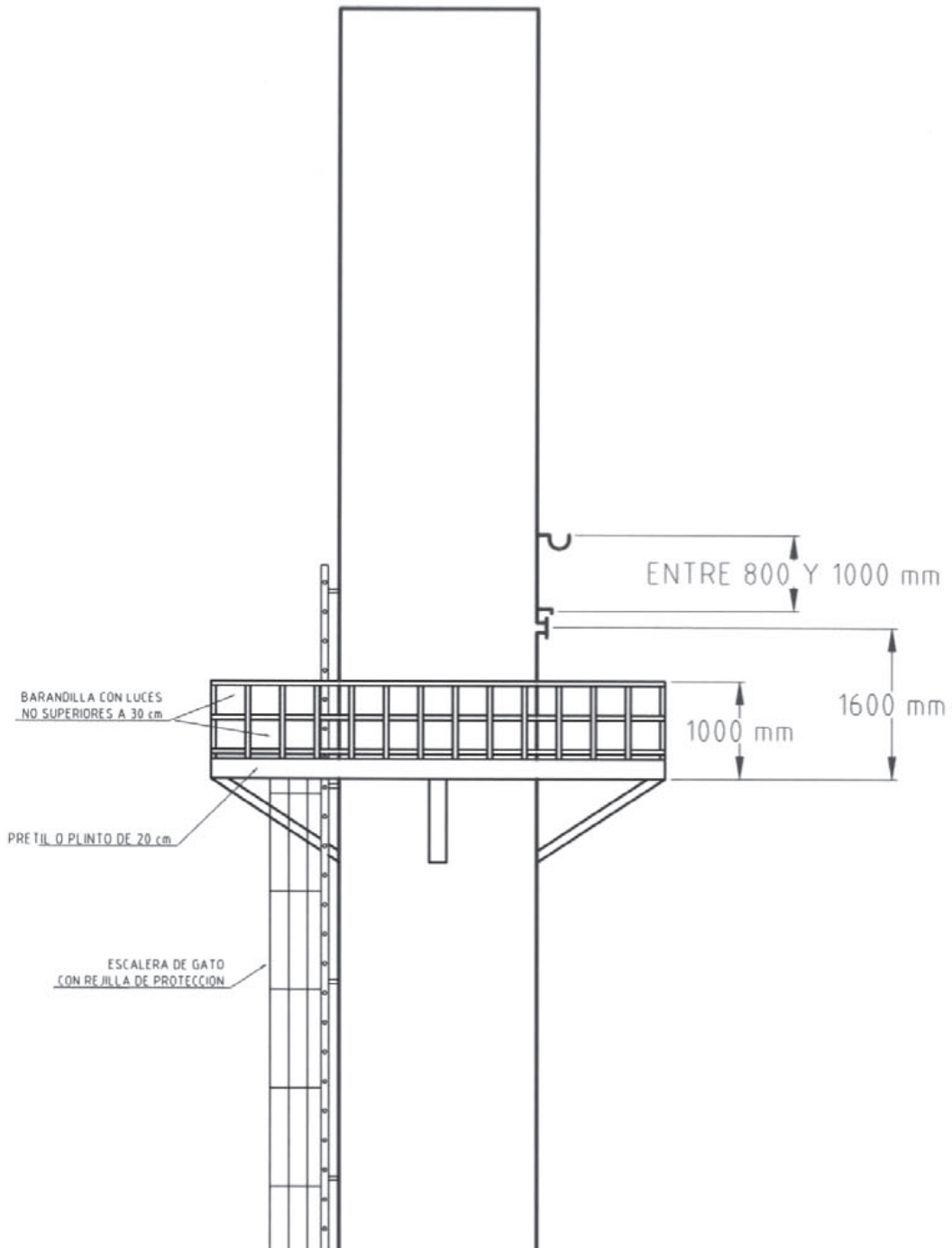
- UNE-ISO 9096: Emisión de fuentes estacionarias. Determinación manual de la concentración máscica de partículas.

- Notas Técnicas de Prevención (NTP) del Instituto Nacional de Seguridad e Higiene en el Trabajo (<http://www.mtas.es/insht/ntp/>):

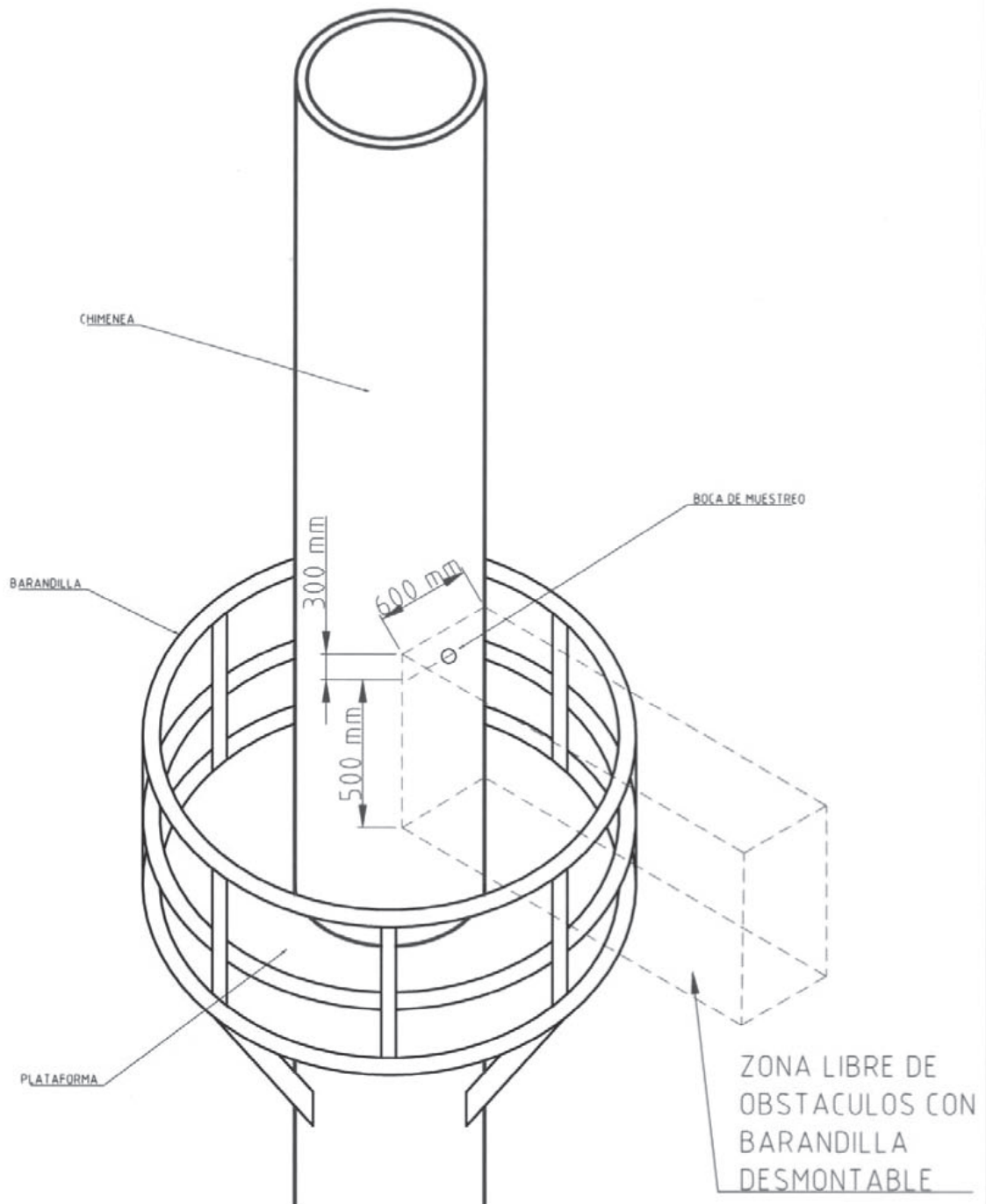
- NTP 404. Escaleras fijas.
- NTP 408. Escaleras fijas de servicio.
- NTP 634: Plataformas elevadoras móviles de personal.
- NTP 516: Andamios perimetrales fijos.
- NTP 300: Dispositivos personales para operaciones de elevación y descenso: guías para la elección, uso y mantenimiento.

7. PLANOS

PLATAFORMA DE TRABAJO

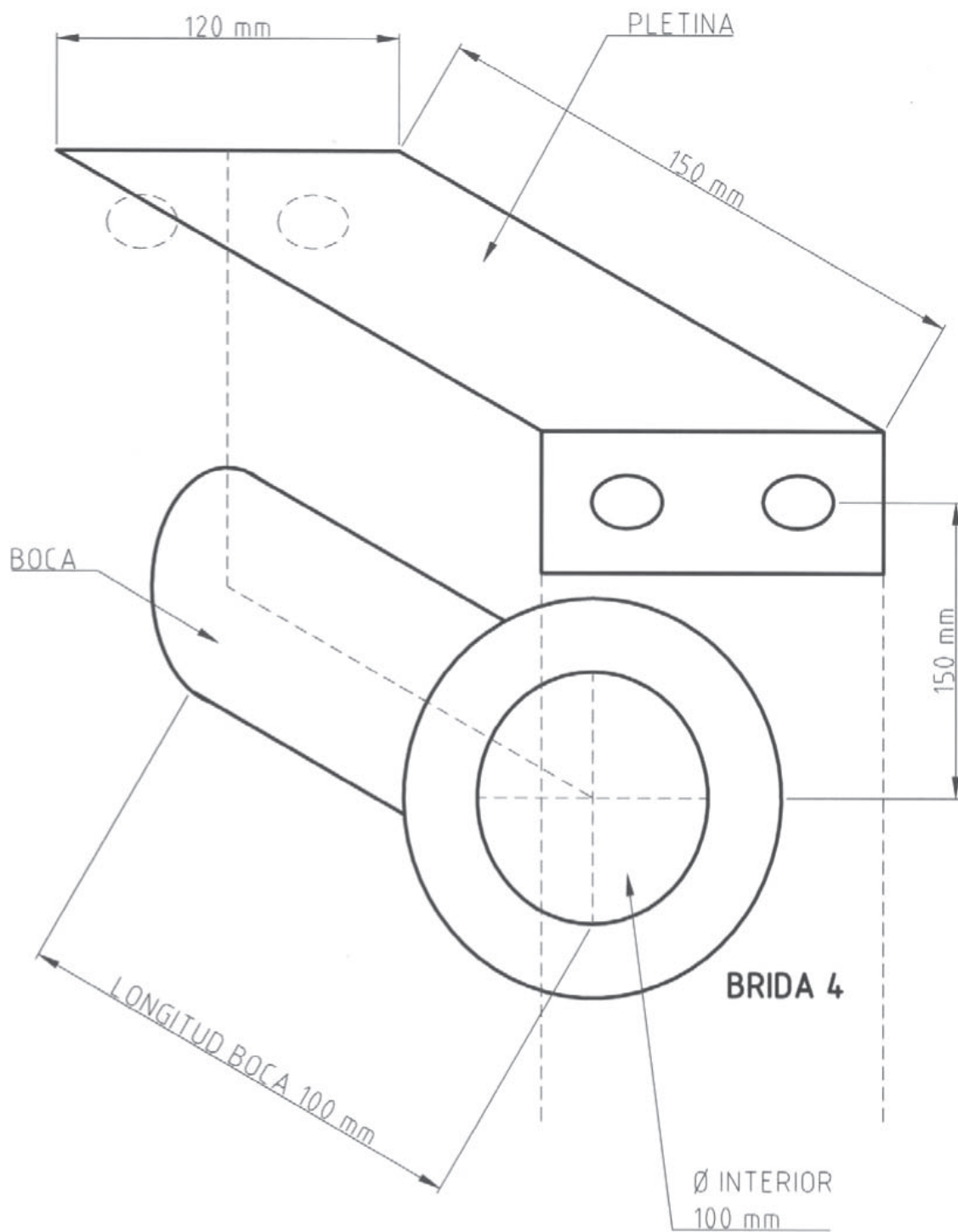


PLATAFORMA DE TRABAJO

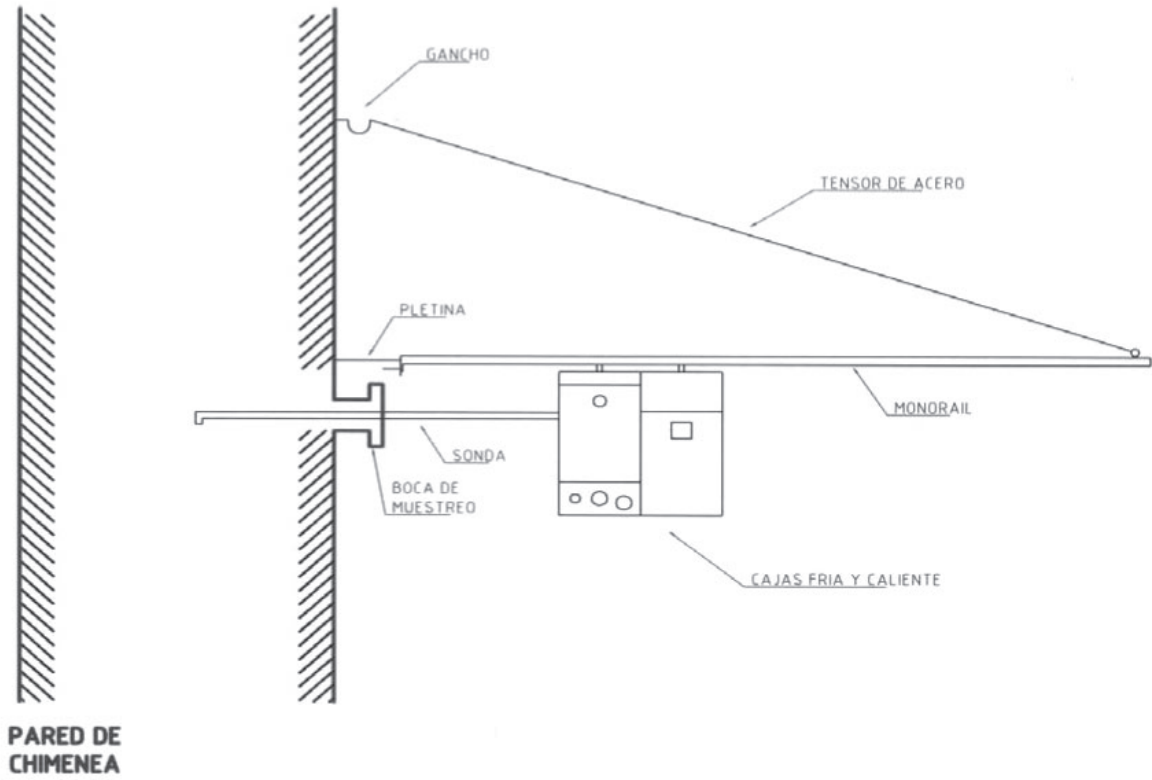


NOTA: LA PLATAFORMA DE TRABAJO DEBERA SER CAPAZ DE SOPORTAR AL MENOS EL PESO DE TRES HOMBRES Y UNOS 100 Kg DE EQUIPOS, QUE HACEN UN TOTAL APROXIMADO DE 360 Kg.

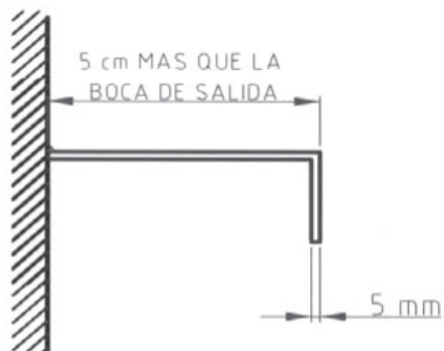
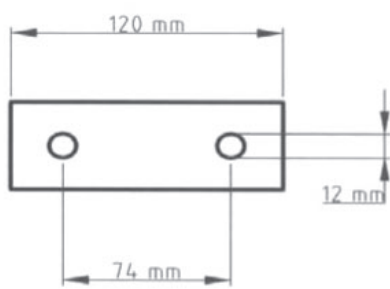
DETALLE DE BOCA Y PLETINA



DETALLE DE BOCA PLETINA Y GANCHO



DETALLE DE LA PLETINA



ANEXO VI

GESTIÓN DE LA CALIDAD DE LOS SISTEMAS AUTOMÁTICOS DE MEDIDA DE EMISIONES A LA ATMÓSFERA

1. ÁMBITO DE APLICACIÓN Y OBJETO.

Las presentes directrices se aplicarán a los sistemas automáticos de medición en continuo de las emisiones atmosféricas, tanto de forma directa como a través de parámetros sustitutos o subrogados, y se refieren a los contaminantes regulados para los que se hayan fijado valor límites de emisión o estén sometidos a impuestos ambientales, así como a parámetros auxiliares necesarios para su cálculo. Su objeto es la adopción por el titular de la instalación de una herramienta de gestión interna que asegure la competencia para el desarrollo de las actividades de ensayo de emisiones a la atmósfera mediante el empleo de sistemas automáticos de medidas (SAM).

Este Anexo es aplicable a las instalaciones que dispongan de SAM en cumplimiento de la normativa aplicable o como consecuencia de los requerimientos exigidos a la instalación por la Administración competente.

Los SAM de emisiones a la atmósfera para los que sea obligatorio, en virtud de la normativa vigente, el acatamiento de normas CEN, deberán cumplir con lo indicado en la norma UNE-EN 14181:2005 «Emisiones de fuentes estacionarias. Aseguramiento de la calidad de los sistemas automáticos de medida», sin perjuicio de otros requisitos que se establecen en el presente Anexo.

2. DEFINICIONES.

a) Sistema automático de medida (SAM): conjunto de instrumentos de medida instalados permanentemente para la monitorización en continuo de las emisiones de un determinado foco emisor.

Incluye el analizador y, en su caso, los elementos auxiliares para la toma y acondicionamiento de la muestra. Forman también parte del SAM todos los equipos y materiales necesarios para los ajustes y verificaciones regulares de funcionamiento.

b) Parámetros sustitutos o subrogados: parámetros de las emisiones atmosféricas no medidas directamente, sino determinados en continuo mediante procedimientos adecuados, tales como balances de materia o energía.

c) Método de referencia patrón (MRP): método descrito y estandarizado en la legislación vigente para definir una determinada característica de las emisiones de fuentes estacionarias; es utilizado para contrastar, calibrar y validar, así como para realizar medidas periódicas para la verificación de los valores límites de emisión. El valor obtenido con el MRP se considera como medida objetiva del parámetro a determinar.

d) Material de referencia: material conocido y certificado que simula una característica determinada del parámetro a medir.

e) Valor medido por el SAM: el validado y registrado en el sistema de adquisición de datos que determine la Consejería competente en materia de Medio Ambiente. En ausencia de toma de datos directa por la Consejería de Medio Ambiente, los valores medidos por el SAM serán los facilitados por el sistema de registro de la instalación.

f) Primer Nivel de Garantía de Calidad (NGC 1): Es un procedimiento para demostrar la aptitud del SAM para el objetivo de medida.

g) Certificación: actuaciones a desarrollar por una Entidad Colaboradora de la Consejería de Medio Ambiente (ECCMA) o por un laboratorio de ensayo acreditado sobre un SAM que permitan garantizar la calidad de los resultados medidos por el mismo. Se realiza mediante el procedimiento NGC2.

Esta certificación tendrá un número de medidas que permita definir nuevas funciones de calibración y la incertidumbre de los datos medidos.

h) Verificación externa: actuaciones a desarrollar por una ECCMA o por un laboratorio de ensayo acreditado sobre un

SAM que permite evaluar si los valores obtenidos por el SAM siguen cumpliendo los criterios de incertidumbre requerida, como se demostró en el ensayo previo NGC2. Se realiza mediante el procedimiento Ensayo Anual de Seguimiento (EAS).

Esta verificación tendrá un número de medidas significativamente menor que la certificación de acuerdo a lo definido en la norma UNE-EN 14181, permitiendo el cálculo de la incertidumbre de estas medidas, así como la ampliación de la función de calibración de acuerdo a los resultados obtenidos, pero no desarrollar una nueva función de calibración.

i) Tercer Nivel de Garantía de Calidad (NGC 3): Es un procedimiento para control del SAM durante su operación en funcionamiento en una planta industrial. Es responsabilidad su realización de la propia planta.

j) Incertidumbre: Parámetro asociado con el resultado de una medida que caracteriza la dispersión de los valores que podrían razonablemente atribuirse al mesurando (a la magnitud particular sujeta a medida).

Esta incertidumbre se define como el intervalo de confianza del 95%, de acuerdo a lo desarrollado en el punto 6.c) del presente Anexo.

k) Función de calibración: relación obtenida mediante análisis de regresión entre la lectura del SAM y los resultados medidos por el MRP dentro de las actuaciones de una certificación. Se obtiene mediante el Segundo Nivel de Garantía de Calidad (NGC 2).

l) Test de variabilidad: es la determinación de la desviación típica o estándar entre las parejas de valores medidas por el SAM y el MRP, que determina la exactitud de la función de calibración. Se realiza mediante el Segundo Nivel de Garantía de Calidad (NGC 2).

m) Seguimiento interno: actuaciones de comprobación y ajuste a desarrollar por personal técnico bajo la responsabilidad del titular de la planta, mediante las cuales se realiza un control de la calidad de medida del SAM, generalmente utilizando materiales de referencia de cero y span.

n) Función de medida: expresión analítica que relaciona el valor del parámetro a informar con otras variables del proceso.

3. CRITERIOS COMUNES PARA SISTEMAS POR MEDIDA DIRECTA Y POR PARÁMETROS SUSTITUTIVOS.

3.1. Criterios generales.

a) El titular del SAM asumirá el desarrollo de los aspectos que le competen de la norma UNE-EN ISO/IEC 17025, tanto de gestión como técnicos, que se apliquen a la competencia técnica y a la validez de los resultados. Como mínimo, comprenderán los criterios específicos del presente apartado 3.1.

b) La conformidad de la definición y alcance del sistema de gestión a los criterios mínimos exigidos serán verificados por una ECCMA o por un laboratorio de ensayo acreditado, dentro de las actividades de la certificación inicial del equipo.

c) No es obligatoria, a los efectos del Decreto, la acreditación del sistema de gestión de la calidad por entidades de acreditación de las definidas en la Ley 21/1992, de 16 de julio, de Industria. El seguimiento de la implantación de dicho sistema podrá ser supervisado por la CMA.

d) Para lo definido en este Decreto, las ECCMAS deberán de disponer de procedimientos e instrumentación adecuada, y deberán ser autorizados por la CMA para la ejecución de estas actividades. Deberán aportar para su revisión y aprobación:

- Los procedimientos necesarios para el desarrollo de las actividades.

- El listado de la instrumentación y material de referencia necesario.

- Listado de personal cualificado para la realización de estas actividades.

3.2. Criterios específicos.

Se requerirá que el sistema definido abarque al menos los siguientes aspectos de la norma UNE-EN ISO/IEC 17025:

a) Requisitos de gestión.

a.1. Control de documentación.

- a.2. Compra de servicios y suministros.
- a.3. Quejas.
- a.4. Control de trabajos de ensayos y/o calibraciones no conformes.
- a.5. Acciones correctivas.
- a.6. Acciones preventivas.
- a.7. Control de registros.
- a.8. Auditorías interna.
- b) Requisitos técnicos.
- b.1. Personal.
- b.2. Instalaciones y condiciones ambientales.
- b.3. Métodos de ensayo y calibración y validación de métodos.
- b.4. Equipos.
- b.5. Patrones y materiales de referencia.
- b.6. Trazabilidad de las mediciones.
- b.7. Aseguramiento de la calidad de los resultados de ensayos y calibraciones.

Se atenderá a las particularidades que pudieran presentar los sistemas basados en parámetros sustitutos, teniendo en cuenta que alguno de estos requisitos pudieran no ser aplicables a este tipo de sistemas.

4. GESTIÓN DE EQUIPOS DE MEDIDA DIRECTA.

4.1. Aseguramiento de la calidad de los sistemas automáticos de medida (SAM).

Con relación a los aspectos correspondientes a la gestión del equipo SAM se seguirá la metodología de aseguramiento de la calidad establecida en la norma europea UNE-EN 14181, en la cual se establecen diferentes niveles de supervisión:

- a) Evaluación de la aptitud.
- b) Certificación.
- c) Seguimiento interno.
- d) Verificación externa.

a) Evaluación de la aptitud.

Deberá disponerse, en aquellos casos para los que sea obligatorio, en virtud de la normativa vigente, el acatamiento de normas CEN, de un documento en el que se certifique que se ha demostrado la aptitud del SAM para el objetivo de medida (parámetro y composición del gas efluente), usando el procedimiento NGC1, conforme al procedimiento establecido en la norma UNE-EN 15263-3 o la que la sustituya. Dicho certificado deberá haber sido expedido por algún organismo reconocido al efecto en cualquier estado miembro de la Unión Europea o, en su defecto, de algún país firmante del Acuerdo sobre el Espacio Económico Europeo y, cuando exista reciprocidad, en terceros países. Este documento deberá ser obtenido por el fabricante del SAM y debe demostrar que la incertidumbre total de los resultados obtenidos del SAM cumple la especificación de incertidumbre establecida en la reglamentación aplicable.

Para aquellos casos en los que no sea obligatorio el acatamiento de normas CEN, se podrá sustituir el certificado anterior por un certificado de homologación emitido por alguno de los organismos anteriormente citados, sin necesidad de hacer referencia al cumplimiento de los requisitos contenidos en el NGC1.

b) Certificación.

Tiene por objeto determinar la función de calibración, por medio de medidas comparativas con el método de referencia, y su variabilidad, así como determinar la conformidad del SAM respecto al grado de incertidumbre que legalmente se haya establecido para la medida.

En aquellos casos para los que sea obligatorio, en virtud de la normativa vigente, el acatamiento de normas CEN, la certificación se realizará de acuerdo a la norma UNE-EN 14181, empleando el procedimiento NGC 2 para la determinación de la función de calibración y su variabilidad y un ensayo de la variabilidad de los valores medidos del SAM comparado con la incertidumbre dada en la legislación. Los ensayos del NGC2 se realizarán una vez el SAM haya sido correctamente instala-

lado y puesto en marcha. La función de calibración obtenida en el NGC2 se usa para transformar la señal del SAM en concentración, expresada en las condiciones que se encuentra el gas residual. En el supuesto de que el ensayo de variabilidad dé resultado no válido, en el plazo de tres meses la instalación deberá repetir el test de nuevo tras los ajustes necesarios. Un analizador que no cumple con el test de variabilidad no es apto para la medida.

En aquellos casos para los que no sea obligatorio, en virtud de la normativa vigente, el acatamiento de normas CEN, la certificación se podrá realizar mediante la metodología NGC 2 o mediante la determinación de la función de calibración mediante un procedimiento establecido por la Dirección General competente en materia de calidad del aire o, en su defecto, mediante procedimientos desarrollados bajo los criterios de la norma UNE-EN ISO/IEC 17025:2005, basados en metodologías establecidas por otras Administraciones nacionales o regionales dentro del ámbito de la Unión Europea o, en su defecto, de algún país firmante del Acuerdo sobre el Espacio Económico Europeo y, cuando exista reciprocidad, en terceros países.

c) Seguimiento interno.

Tiene por objeto mantener y demostrar la calidad requerida en los resultados medidos durante la operación normal. En aquellos casos para los que sea obligatorio, en virtud de la normativa vigente, el acatamiento de normas CEN, el seguimiento interno se llevará a cabo según la Norma UNE-EN 14181; así, mediante el procedimiento NGC 3, se comprobará la deriva y precisión, a fin de demostrar que el SAM está bajo control durante su operación, de manera que continúa funcionando dentro de las especificaciones requeridas de incertidumbre. Esto se consigue realizando verificaciones periódicas de cero y rango en el SAM, basado en aquellos usados en el procedimiento para ensayos de repetitividad de cero y rango, llevados a cabo en el NGC 1 y después evaluando los resultados obtenidos usando gráficos de control.

El SAM cumplirá con el control de rangos que marca la norma UNE-EN 14181. Como mínimo, se requerirá el seguimiento cada 15 días del mantenimiento de la precisión y derivas de cero y span para los medidores de concentración de sustancias salvo causas debidamente justificadas no imputables al titular.

No obstante, previa justificación y autorización por la Administración competente, se podrá aumentar la periodicidad del seguimiento hasta un máximo de 45 días.

Los medidores de caudal presentan la particularidad de que no existen materiales de referencia por lo que no es posible realizar los chequeos de cero y span. En este caso el seguimiento se limitará al mantenimiento mecánico del equipo (comprobación de una adecuada posición del medidor en el conducto, orificios libres de obstrucciones, etc.).

En aquellos casos para los que no sea obligatorio, en virtud de la normativa vigente, el acatamiento de normas CEN, el seguimiento interno se podrá realizar mediante la metodología del NGC 3 o mediante cualquier otro procedimiento válido.

d) Verificación externa.

Tiene por objeto evaluar el correcto funcionamiento del SAM y la validez de la calibración actual.

La verificación externa se realizará por una ECCMA o por un laboratorio de ensayo con una periodicidad anual. En aquellos casos para los que sea obligatorio, en virtud de la normativa vigente, el acatamiento de normas CEN, la verificación externa se refiere a la realización del Ensayo Anual de Seguimiento (EAS) de la norma UNE-EN 14181, que es un procedimiento que se usa para evaluar si los valores obtenidos del SAM cumplen los criterios de incertidumbre requerida, como se demostró en el ensayo previo NGC 2. También se determina si la función de calibración obtenida en el ensayo previo NGC 2 sigue siendo válida.

En aquellos casos para los que no sea obligatorio, en virtud de la normativa vigente, el acatamiento de normas CEN, la

verificación externa se podrá realizar mediante la metodología del EAS o mediante la realización de un ensayo de funcionalidad y unas medidas en paralelo con los métodos de referencia, según un procedimiento establecido por la Dirección General competente en materia de calidad del aire o, en su defecto, mediante procedimientos desarrollados bajo los criterios de la norma UNE-EN ISO/IEC 17025:2005, basados en metodologías establecidas por otras Administraciones nacionales o regionales dentro del ámbito de la Unión Europea o, en su defecto, de algún país firmante del Acuerdo sobre el Espacio Económico Europeo y, cuando exista reciprocidad, en terceros países.

4.2. Criterios adicionales para la gestión de los equipos de medida directa.

Además de los diferentes niveles de supervisión que plantea la norma UNE-EN 14181, ésta recoge otros criterios adicionales, como son la localización de los sistemas automáticos de medidas, los métodos estándares de referencia, así como los materiales de referencia a emplear por el SAM.

a) Localización del SAM.

- Representatividad de la toma de muestra considerando los criterios de homogeneización de la norma UNE EN 15289:2008, y de los criterios incluidos en la norma UNE 77218:1996 o de aquellas que la modifiquen o en su caso de las nuevas normas que desarrollen aspectos aplicables a la representatividad. Contemplará los requisitos que se incluyan en las normas de aplicación para la toma de muestra o de aquellas que especifiquen características técnicas de los equipos.

- Facilidad de acceso para labores de mantenimiento.

- Adecuación de las condiciones ambientales para el equipo.

- Posibilidad de muestreo con MRP en la misma sección.

En caso contrario, los ensayos con MRP no distarán más de 3 diámetros equivalentes (aguas arriba o abajo).

- Lugar y condiciones de trabajo apropiados (ventilación, luz, etc.).

b) Métodos estándares de referencia.

Los muestreos y análisis a emplear en la ejecución de la certificación y la verificación deberán ser desarrollados por un laboratorio de ensayo. Como métodos de referencia patrón (MRP) se aplicarán las normas de ensayos EN que para el parámetro en cuestión estén establecidas. En su defecto, se recurrirá a estándares nacionales (UNE), a normas internacionales (ISO) u otras que reporten garantías de calidad análogas.

c) Materiales de referencia.

En aplicación de la norma UNE-EN ISO/IEC 17025, todos los materiales de referencia necesarios en la aplicación de la presente metodología por parte de ésta deberán tener trazabilidad a patrón nacional o internacional.

En el caso de los materiales de referencia empleados por la instalación en el desarrollo del seguimiento interno, éstos también deben tener trazabilidad a patrón nacional o internacional.

5. GESTIÓN DE MEDIDAS CONTINUAS CON PARÁMETROS SUSTITUTIVOS.

El esquema de gestión de calidad propuesto para el caso de que algunos de los parámetros reglamentariamente exigidos no se mida de manera directa, sino a través de parámetros sustitutivos, es similar al descrito para los SAM de medición directa, donde la función de medida sustituye al sistema automático de medida directa, con las salvedades que se indican.

El sistema de gestión para el aseguramiento de la calidad contendrá los siguientes niveles de supervisión:

a) Aprobación inicial.

b) Certificación periódica.

c) Seguimiento interno.

d) Verificación externa.

a) Aprobación inicial.

Será necesario que el titular de la instalación defina, demuestre y documente la relación entre el parámetro regulado

y los parámetros a medir propuestos, que deberá ser acreditado por un laboratorio de ensayo.

La incertidumbre de la medida deberá cumplir los mismos requisitos al respecto que los sistemas automáticos de medida directa.

En función de las particularidades de las variables sustitutivas y de la función de medida, la Administración competente podrá establecer requisitos de gestión y control de calidad específicos.

b) Certificación periódica. Se aplicarán los mismos requerimientos que en el caso de certificación de un SAM de medida directa.

c) Seguimiento interno. El seguimiento interno se limitará a la comprobación, al menos cada 15 días, del adecuado funcionamiento de los sistemas de control del parámetro sustitutivo.

d) Verificación externa. Se aplicarán los mismos requerimientos que en el caso de verificación externa de un SAM de medida directa.

6. DIRECTRICES PARA LA VALIDACIÓN, AGREGACIÓN E INTERPRETACIÓN DE DATOS DE SISTEMAS AUTOMÁTICOS DE MEDIDA.

a) Validación de los datos.

Los criterios para el uso de los códigos que se deben utilizar en la validación de estos datos son los siguientes:

V; Dato válido.

M; Dato por operaciones de mantenimiento.

C; Dato por operaciones de calibración o verificación.

D; Dato debido a un fallo técnico.

F; Dato erróneo por razón desconocida.

E; Dato por fallo eléctrico.

A; Dato para situaciones en la que la planta se encuentra parada.

H; Dato para periodos transitorios de estabilización o desestabilización de la planta después de procesos de parada o arranque.

Existen casos especiales, como el de las centrales térmicas, a los que se les asignarán códigos especiales según régimen de funcionamiento y que serán definidos mediante Orden de la Consejería competente en materia de medio ambiente.

b) Proceso de Validación.

El proceso de validación de los datos se realizará en dos etapas:

Pre-validación: esta primera etapa de validación de los datos, la realizará siempre que sea posible, el titular de la instalación. Para ello, las instalaciones que envían sus datos desde su centro de control, deben incluir los códigos de validación que ya conozcan correspondientes a las tareas de mantenimiento (M), calibración (C) o situaciones generadas de procesos de arranque y paradas (A y H).

Validación definitiva: Esta etapa tiene por objeto transformar los datos sin validar en datos validados (V). Dicha tarea se realizará en el Centro de Datos de Calidad Ambiental (CDCA) o en la Delegación Provincial de la Consejería de Medio Ambiente (DP-CMA). Para ello, el titular de la instalación deberá remitir a la mayor brevedad posible, y antes de las 14,00 horas del siguiente día laborable, todas aquellas incidencias que pueden afectar a la validación de los datos de todos los parámetros monitorizados.

Cuando la transmisión se realice a través del Sistema de Adquisición de datos (SAD) de la CMA, y mientras no se implementen en el mismo los cambios necesarios para facilitar al titular de la instalación la asignación de los códigos de validación, todo el proceso de validación se realizará desde el CDCA o la DP-CMA haciendo uso de la información que habrá sido remitida previamente por el titular, aplicándose en este caso los mismos plazos de tiempo, que los definidos en el párrafo anterior.

La forma en que deben comunicar las instalaciones las incidencias asociadas a estos datos podrá ser vía correo electrónico o fax.

Como norma general, la transmisión de los datos (incluso presión, temperatura, humedad, oxígeno y caudal, cuando estén monitorizados) entrarán en la aplicación del sistema con una integración diezminutal, o en su defecto en el menor periodo de integración posible, en las condiciones de medida del SAM (presión, temperatura, oxígeno y humedad) y sin haberles aplicado la función de calibración (FC) correspondiente.

Cuando ello no sea posible, se procederá a enviar el dato calibrado, siempre que este extremo haya sido autorizado por la Delegación Provincial de la Consejería de Medio Ambiente y siguiendo las preferencias establecidas por la CMA.

c) Cálculos para la evaluación del cumplimiento del valor límite de emisión (VLE).

Una vez obtenido el valor de la medida, habiéndole aplicado la función de calibración, se le resta el valor del intervalo de confianza definido en el apartado e) aplicando los siguientes criterios:

1. Si el valor medido es inferior al VLE se le restará el porcentaje al valor medido.

2. Si el valor medido es mayor o igual que VLE se le restará el porcentaje sobre el valor límite de emisión.

El valor a restar se realizará sobre las mismas condiciones en que está expresado el VLE.

d) Criterio de agregación de datos para la evaluación del VLE.

Los criterios de agregación a tener en cuenta para la obtención de datos horarios, octohorarios, diarios, de 48 horas y mensuales validados, para la evaluación del VLE, serán definidos mediante Orden de la Consejería competente en materia de medio ambiente.

e) Valores de los intervalos de confianza.

Los valores de los intervalos de confianza del 95% de cualquier medición no excederán los siguientes porcentajes de los valores límite de emisión:

Monóxido de carbono: 10%.

Dióxido de azufre: 20%.

Óxidos de nitrógeno: 20%.

Partículas: 30%.

Carbono Orgánico Total: 30%.

Cloruro de hidrógeno: 40%.

Fluoruro de hidrógeno: 40%.

Mercurio: 40%.

Ácido sulfhídrico: 30%.

Amoníaco: 30%.

Dióxido de carbono: 10%.

Caudal: 20%.

H₂O: 30%.

Oxígeno: 10%.

ANEXO VII

LISTADO DE MÉTODOS ESTÁNDAR DE REFERENCIA

1. Métodos de referencia estándar para emisiones atmosféricas.

1.1. Normas para métodos manuales de medida.

- UNE-EN 1911.1:1998 Emisiones de fuentes estacionarias. Método manual de determinación de HCl. Parte 1: Muestreo de gases.

- UNE-EN 1911.2:1998 Emisiones de fuentes estacionarias. Método manual de determinación de HCl. Parte 2: Absorción de compuestos gaseosos.

- UNE-EN 1911.3:1998 Emisiones de fuentes estacionarias. Método manual de determinación de HCl. Parte 3: Análisis de las soluciones de absorción y cálculos.

- UNE-EN 1948.1:2007 Emisiones de fuentes estacionarias. Determinación de la concentración másica de PCDD/PCDF. Parte 1: Muestreo.

- UNE-EN 1948.2:2007 Emisiones de fuentes estacionarias. Determinación de la concentración másica de PCDD/PCDF. Parte 2: Extracción y purificación.

- UNE-EN 1948.3:2007 Emisiones de fuentes estacionarias. Determinación de la concentración másica de PCDD/PCDF. Parte 3: Identificación y cuantificación.

- UNE-EN 13211:2001 Calidad del aire. Emisiones de fuentes estacionarias. Método manual de determinación de la concentración de mercurio total.

- UNE-EN 13284-1:2002 Emisiones de fuentes estacionarias. Determinación de partículas a baja concentración. Parte 1: Método gravimétrico manual.

- UNE-EN 13649:2002 Emisiones de fuentes estacionarias. Determinación de la concentración másica de compuestos orgánicos individuales. Método de carbón activado y desorción por disolvente.

- UNE-EN 14385:2004 Emisiones de fuentes estacionarias. Determinación de la emisión total de As, Cd, Cr, Co, Cu, Mn, Ni, Pb, Sb, Tl y V.

- UNE-EN 14790:2006 Emisiones de fuentes estacionarias. Determinación del vapor de agua en conductos.

- UNE-EN 14791:2006 Emisiones de fuentes estacionarias. Determinación de la concentración másica de dióxido de azufre. Método de referencia.

- UNE 77216:1995 Emisiones de fuentes estacionarias. Determinación de la concentración másica de dióxido de azufre. Método del peróxido de hidrógeno/perclorato de bario/torina.

- UNE 77225:2000 Emisiones de fuentes estacionarias. Medidas de velocidad y caudal volumétrico de corrientes de gases en conductos.

- UNE 77226:2006 Emisiones de fuentes estacionarias. Determinación de la concentración másica de dióxido de azufre. Método de cromatografía iónica.

- UNE 77228:2002 Emisiones de fuentes estacionarias. Determinación de la concentración másica de óxidos de nitrógeno. Método fotométrico de la naftiletilendiamina (NEDA).

- UNE-ISO 9096:2005 Emisiones de fuentes estacionarias. Determinación manual de la concentración másica de materia particulada.

- UNE-ISO 11338-1:2006 Emisiones de fuentes estacionarias. Determinación de hidrocarburos aromáticos policíclicos en fase gaseosa y particulada. Parte 1. Muestreo.

- UNE-ISO 11338-2:2006 Emisiones de fuentes estacionarias. Determinación de hidrocarburos aromáticos policíclicos en fase gaseosa y particulada. Parte 2. Preparación de la muestra, purificación y determinación.

- UNE-ISO 15713:2007 Emisiones de fuentes estacionarias. Muestreo y determinación del contenido de fluoruros gaseosos.

- UNE-EN 15259:2008 Calidad del aire. Emisiones de fuentes estacionarias. Requisitos y sitios de Medición y para el objetivo, plan e informe de medición.

- UNE-EN 14792:2006. Emisiones de fuentes estacionarias. Determinación de la concentración másica de óxidos de nitrógeno (NO_x). Método de referencia. Quimioluminiscencia.

- UNE-EN ISO 20988:2008 Calidad del aire. Directrices para la estimación de incertidumbre de medida.

- UNE-EN 13725 Calidad del aire. Determinación de la concentración de olor por olfatometría dinámica.

- UNE-CEN/TS 1948-4:2009 EX Emisiones de fuentes estacionarias. Determinación de la concentración másica de PCDD/PCDF y PCB similares a dioxinas. Parte 4: Muestreo y análisis de PCB similares a dioxina

- UNE-EN ISO 23210:2010 Emisiones de fuentes estacionarias. Determinación de la concentración másica PM₁₀/PM_{2,5} en gas efluente. Medición a bajas concentraciones mediante el uso de impactadores. (ISO 23210:2009)

1.2. Normas para métodos automáticos de medida.

- UNE-EN 12619:2000 Determinación de la concentración másica de carbono orgánico total gaseoso en bajas concentraciones en gases de combustión.

- UNE-EN 13284-2:2005 Emisiones de fuentes estacionarias. Determinación de partículas a baja concentración. Parte 2: Sistemas automáticos de medida.
 - UNE-EN 13526:2002 Emisiones de fuentes estacionarias. Determinación de la concentración másica de carbono orgánico gaseoso total en gases efluentes de procesos que usan disolventes. Método continuo por ionización de llama.
 - UNE-EN 14181:2005 Emisiones de fuentes estacionarias. Aseguramiento de la calidad de los sistemas automáticos de medida.
 - UNE-EN 14789:2006 Emisiones de fuentes estacionarias. Determinación de la concentración volumétrica de oxígeno (O₂). Método de referencia. Paramagnetismo.
 - UNE-EN 14792:2006 Emisiones de fuentes estacionarias. Determinación de la concentración másica de óxidos de nitrógeno (NO_x). Método de referencia: Quimioluminiscencia.
 - UNE-EN 14884:2006 Calidad del aire. Emisiones de fuentes estacionarias. Determinación de mercurio total. Sistemas automáticos de medida.
 - UNE-EN 15058:2007 Emisiones de fuentes estacionarias. Determinación de la concentración másica de monóxido de carbono (CO). Método de referencia: Espectrometría infrarroja no dispersiva.
 - UNE 77209:1989 Emisiones gaseosas. Características de los monitores en continuo para la medida de opacidad.
 - UNE-ISO 10396:2009. Emisiones de fuentes estacionarias. Muestreo para la determinación automática de concentraciones de gas de emisión para sistemas de medida instalados permanentemente
 - UNE 77219:1998 Emisiones de fuentes estacionarias. Medición automática de la concentración másica de partículas. Características de funcionamiento, método de ensayo y especificaciones.
 - UNE 77222:1996 Emisiones de fuentes estacionarias. Determinación de la concentración másica de dióxido de azufre. Características de funcionamiento de los métodos automáticos de medida.
 - UNE 77224:2000 Emisiones de fuentes estacionarias. Determinación de la concentración másica de óxidos de nitrógeno. Características de funcionamiento de los métodos automáticos de medida.
 - UNE 77227:2001 Emisiones de fuentes estacionarias. Determinación del caudal volumétrico de corrientes de gases en conductos. Método automático.
 - UNE 77229:2004 Emisiones de fuentes estacionarias. Determinación de monóxido de carbono, dióxido de carbono y oxígeno. Características de funcionamiento y calibración de los sistemas automáticos de medida.
 - UNE-EN ISO 14956:2003 Calidad del aire. Evaluación de la aptitud de un procedimiento de medida por comparación con una incertidumbre de medida requerida.
 - UNE-EN 15259:2008 Calidad del aire. Emisiones de fuentes estacionarias. Requisitos y sitios de Medición y para el objetivo, plan e informe de medición.
 - UNE-EN 14792:2006. Emisiones de fuentes estacionarias. Determinación de la concentración másica de óxidos de nitrógeno (NO_x). Método de referencia. Quimioluminiscencia.
 - UNE-EN 15267-3:2008 Calidad del aire. Certificación de los sistemas automáticos de medida Parte 3: Requisitos de funcionamiento y procedimientos de ensayo de los sistemas automáticos de medida para el seguimiento de emisiones de fuentes estacionarias
 - UNE-EN ISO 20988:2008 Calidad del aire. Directrices para la estimación de incertidumbre de medida.
 - UNE-EN 14181:2005 Emisiones de fuentes estacionarias. Aseguramiento de la calidad de los sistemas automáticos de medida.
 - UNE-CEN/TS 15675:2009 EX Calidad del aire. Medición de las emisiones de fuentes estacionarias. Aplicación de la Norma EN ISO/IEC 17025:2005 a las mediciones periódicas.
 - UNE-CEN/TS 14793:2008 EX Emisiones de fuentes estacionarias. Procedimiento de validación intralaboratorio para comparar un método alternativo con un método de referencia.
2. Métodos de referencia estándar para inmisiones atmosféricas.
- UNE-EN 12341:1999 Calidad del aire. Determinación de la fracción PM₁₀ de la materia particulada en suspensión. Método de referencia y procedimiento de ensayo de campo para demostrar la equivalencia de los métodos de medida al de referencia.
 - UNE-EN 13528-1:2003 Calidad del aire. Captadores difusivos para la determinación de las concentraciones de gases y vapores. Requisitos y métodos de ensayo. Parte 1: Requisitos generales.
 - UNE-EN 13528-2:2003 Calidad del aire. Captadores difusivos para la determinación de las concentraciones de gases y vapores. Requisitos y métodos de ensayo. Parte 2: Requisitos específicos y métodos de ensayo.
 - UNE-EN 13528-3:2004 Calidad del aire. Captadores difusivos para la determinación de las concentraciones de gases y vapores. Requisitos y métodos de ensayo. Parte 3: Guía para la selección, uso y mantenimiento.
 - UNE-EN 14211:2006 Calidad del aire ambiente. Método normalizado de medidas de la concentración de dióxido de nitrógeno y monóxido de nitrógeno por quimioluminiscencia.
 - UNE-EN 14212:2006 Calidad del aire ambiente. Método normalizado de medida de la concentración de dióxido de azufre por fluorescencia de ultravioleta.
 - UNE-EN 14625:2005 Calidad del aire ambiente. Método normalizado de medida de la concentración de ozono por fotometría ultravioleta.
 - UNE-EN 14626:2006 Calidad de aire ambiente. Método normalizado de medida de la concentración de monóxido de carbono por espectroscopia infrarroja no dispersiva.
 - UNE-EN 14662-1:2006 Calidad del aire. Método normalizado de medida de las concentraciones de benceno. Parte 1: Muestreo por aspiración seguido de desorción térmica y cromatografía de gases.
 - UNE-EN 14662-2:2006 Calidad del aire. Método normalizado de medida de las concentraciones de benceno. Parte 2: Muestreo por aspiración seguido de desorción por disolventes y cromatografía de gases.
 - UNE-EN 14662-3:2006 Calidad del aire. Método normalizado de medida de las concentraciones de benceno. Parte 3: Muestreo automático por aspiración con cromatografía de gases in situ.
 - UNE-EN 14662-4:2006 Calidad del aire. Método normalizado de medida de las concentraciones de benceno. Parte 4: Muestreo difusivo seguido de desorción térmica y cromatografía de gases.
 - UNE-EN 14662-5:2006 Calidad del aire. Método normalizado de medida de las concentraciones de benceno. Parte 5: Muestreo difusivo seguido de desorción por disolventes y cromatografía de gases.
 - UNE-EN 14902:2006 Calidad del aire ambiente. Método normalizado para la medida de Pb, Cd, As y Ni en la fracción PM₁₀ de la materia particulada en suspensión.
 - UNE-EN 14907:2006 «Método de medición gravimétrica para la determinación de la fracción másica PM_{2,5} de la materia particulada en suspensión en aire ambiente».
 - UNE-EN ISO 14956:2003 Calidad del aire. Evaluación de la aptitud de un procedimiento de medida por comparación con una incertidumbre de medida requerida.
 - UNE-EN ISO 20988:2008 Calidad del aire. Directrices para la estimación de incertidumbre de medida.
 - UNE-EN 15549:2008 Calidad del aire Método normalizado para la medición de la concentración de benzo(a)pireno en el aire ambiente.

ANVERSO (Hoja 1 de 3) ANEXO VIII

JUNTA DE ANDALUCÍA

CONSEJERÍA DE MEDIO AMBIENTE

CÓDIGO IDENTIFICATIVO

Nº REGISTRO, FECHA Y HORA

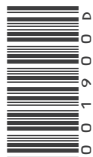
SOLICITUD

AUTORIZACIÓN DE EMISIONES A LA ATMÓSFERA

1 DATOS RELATIVOS A LA PERSONA TITULAR							
NOMBRE DEL TITULAR:						NIF:	
TIPO VÍA:	NOMBRE DE LA VÍA:						
NÚMERO:	LETRA:	KM EN LA VÍA:	BLOQUE:	PORTAL:	ESCALERA:	PLANTA:	PUERTA:
LOCALIDAD:				PROVINCIA:		CÓD. POSTAL:	
PERSONA DE CONTACTO:						SEXO: <input type="checkbox"/> HOMBRE <input type="checkbox"/> MUJER	
TELÉFONO:		FAX:		CORREO ELECTRÓNICO:			

2 DATOS RELATIVOS A LA PERSONA REPRESENTANTE							
NOMBRE DE LA PERSONA REPRESENTANTE:						NIF:	
TIPO VÍA:	NOMBRE DE LA VÍA:						
NÚMERO:	LETRA:	KM EN LA VÍA:	BLOQUE:	PORTAL:	ESCALERA:	PLANTA:	PUERTA:
LOCALIDAD:				PROVINCIA:		CÓD. POSTAL:	
TELÉFONO:		FAX:		CORREO ELECTRÓNICO:			

3 DOMICILIO A EFECTOS DE NOTIFICACIÓN							
TIPO VÍA:	NOMBRE DE LA VÍA:						
NÚMERO:	LETRA:	KM EN LA VÍA:	BLOQUE:	PORTAL:	ESCALERA:	PLANTA:	PUERTA:
LOCALIDAD:				PROVINCIA:		CÓD. POSTAL:	



4 AUTORIZACIÓN EXPRESA PARA NOTIFICACIONES ELECTRÓNICAS	
<p>Marque con una X lo que corresponda si desea que las notificaciones que proceda efectuar, se practiquen por medios electrónicos a través del Sistema de Notificación Notific@ de la Junta de Andalucía en los términos de lo expresado en el Decreto 68/2008, de 26 de febrero, por el que se suprime la aportación de la fotocopia de los documentos identificativos oficiales y del certificado de empadronamiento en los procedimientos administrativos de la Administración de la Junta de Andalucía y se establece la sede electrónica para la práctica de la notificación electrónica.</p> <p><input type="checkbox"/> La persona abajo firmante AUTORIZA como medio de notificación preferente la notificación electrónica y manifiesto que dispongo de una dirección segura en el Sistema de Notificaciones Notific@.</p> <p><input type="checkbox"/> La persona abajo firmante AUTORIZA como medio de notificación preferente la notificación electrónica y NO dispone de una dirección electrónica segura en el Sistema de Notificaciones Notific@, por lo que AUTORIZA a la Consejería/Agencia a tramitar mi alta en el referido sistema.</p>	
<p>Indique la dirección electrónica y/o el número de móvil donde informar sobre las notificaciones practicadas en el Sistema de Notificaciones Notific@.</p> <p>Apellidos y nombre: DNI:</p> <p>Correo electrónico:</p> <p>Nº móvil:</p>	

REVERSO (Hoja 1 de 3) ANEXO VIII

5 DATOS RELATIVOS A LA INSTALACIÓN							
NOMBRE:							
TIPO VÍA:	NOMBRE DE LA VÍA:						
NÚMERO:	LETRA:	KM EN LA VÍA:	BLOQUE:	PORTAL:	ESCALERA:	PLANTA:	PUERTA:
LOCALIDAD:				PROVINCIA:		CÓD. POSTAL:	
TELÉFONO:		FAX:		CORREO ELECTRÓNICO:			
FECHA LICENCIA MUNICIPAL DE APERTURA:			COORDENADAS UTM (indicando Huso):				

6 CAUSA DE LA SOLICITUD (marcar con una X lo que proceda)	
<input type="checkbox"/> Puesta en funcionamiento <input type="checkbox"/> Instalación existente. Fecha de puesta en funcionamiento:/...../..... <input type="checkbox"/> Traslado de instalación <input type="checkbox"/> Baja	<input type="checkbox"/> Modificación sustancial <input type="checkbox"/> Cambio de titular <input type="checkbox"/> Otras:

7 DOCUMENTACIÓN
Adjuntar al presente formulario, planos de localización y emplazamiento de la instalación indicando el límite de parcela de la misma.

7.1 ACTIVIDAD

PARA CADA ACTIVIDAD DEL CATÁLOGO DE ACTIVIDADES POTENCIALMENTE CONTAMINADORAS DE LA ATMÓSFERA (CAPCA) QUE FORME PARTE DE LA INSTALACIÓN, CUMPLIMENTAR LO QUE SIGUE DE CUESTIONARIO.

DATOS DE LA ACTIVIDAD

Actividad según la clasificación de Actividades Potencialmente Contaminadoras de la Atmósfera (Ley 34/2007, de 15 de noviembre, de calidad del aire y protección de la atmósfera).

Código de la Actividad (A asignar por la Consejería de Medio Ambiente)
 Código CAPCA: Grupo CAPCA:
 Denominación de la actividad según CAPCA:

A continuación, incluir una breve descripción de la actividad, junto con un diagrama de flujo simplificado del proceso, indicando especialmente en qué partes del mismo se producen emisiones a la atmósfera. Si lo prefiere, puede realizarlo en un documento adjunto.

.....

7.2 EMISIONES ATMOSFÉRICAS

DATOS SOBRE EMISIONES ATMOSFÉRICAS

Adjuntar Plano de localización de todos los focos de la actividad, en el que se identifiquen los edificios próximos a los mismos.

Para cada uno de los focos de emisión, cumplimentar la siguiente Tabla⁽¹⁾:

001900D

ANVERSO (Hoja 2 de 3) ANEXO VIII

CÓDIGO IDENTIFICATIVO

7 DOCUMENTACIÓN (continuación)					
7.2 EMISIONES ATMOSFÉRICAS (continuación)					
Denominación del foco ⁽²⁾ :	Código del foco:				
Tipo de foco	<input type="checkbox"/> Combustión <input type="checkbox"/> Proceso <input type="checkbox"/> Combustión+Proceso				
Coordenadas UTM (indicando Huso):					
Cota sobre nivel del mar (m):					
Altura de chimenea (m):					
Altura de edificios de la instalación próximos al foco ⁽³⁾ y distancia al mismo:	Denominación del edificio en Plano:	Altura del edificio (m):	Distancia al foco (m):		
Sólo focos de combustión	Potencia térmica nominal (MVt) ⁽⁴⁾ :				
	Combustibles empleados ⁽⁵⁾ :	Combustible 1:	Combustible 2:	Combustible 3:	...
	Consumo de combustibles:		Máx. a plena carga (kg/s):	Consumo anual (toneladas):	
		Combustible 1:			
		Combustible 2:			
		Combustible 3:			
		...			
	PCI de los combustibles (kJ/kg):	Combustible 1:	Combustible 2:	Combustible 3:	...
% de azufre en peso, máximo en combustibles:	Combustible 1:	Combustible 2:	Combustible 3:	...	
Sólo focos de proceso	Identificación de procesos, equipos o unidades asociadas al foco de emisión. En su caso, indicar también el número de corrientes gaseosas que se emiten por el mismo foco. Si al foco llegan corrientes gaseosas procedentes de otra actividad del catálogo, indíquese el código CAPCA.				
	Consumo de materias primas auxiliares o productos, utilizados en los equipos, asociados al foco de emisión:		Máx. a plena carga (kg/s):	Consumo anual (toneladas):	
		Mat. prima 1:			
		Mat. prima 2:			
		...			
	Producción media anual		Capacidad de producción (toneladas):	Volumen de producción (toneladas):	
		Producto 1:			
Producto 2:					
	...				

001900D

REVERSO (Hoja 2 de 3) ANEXO VIII

7 DOCUMENTACIÓN (continuación)			
7.2 EMISIONES ATMOSFÉRICAS (continuación)			
Condiciones de funcionamiento del foco ⁽⁶⁾ :			
Caudal de gases emitidos (Nm ³ /h) ⁽⁷⁾ : en base seca, a plena carga de la actividad (indicar % O ₂ real en volumen, seco)			
Temperatura de los gases emitidos (°C):			
Humedad relativa de los gases emitidos (% en volumen):			
Concentración máxima (mg/Nm ³) ⁽⁷⁾ : prevista en la emisión de contaminantes (indicando contenido de O ₂ en función del combustible ⁽⁸⁾ si procede):	NOx:		
	SO ₂ :		
	Partículas:		
:		
Indicar si el foco dispone de bocas de muestreo:			
Indicar si el foco dispone de sistema automático de medida de contaminantes ⁽⁹⁾ :			
Indicar si existen medidas primarias o secundarias de reducción de emisiones (sistemas de depuración ⁽¹⁰⁾), o una combinación de ellas:			
<p>⁽¹⁾ Las magnitudes solicitadas en esta tabla irán expresadas en las unidades indicadas.</p> <p>⁽²⁾ A los efectos de esta tabla, se considera foco emisión cualquier punto emisor de contaminantes a la atmósfera, en especial cualquier actividad industrial o parte identificada de la misma, que vierte al ambiente exterior a través de una chimenea o de cualquier otro conducto.</p> <p>⁽³⁾ Considerar sólo aquellos edificios cuya altura sea mayor que el resultado de dividir la altura de chimenea del foco correspondiente entre 2,5 m. Estos edificios deberán quedar claramente identificados en un plano.</p> <p>⁽⁴⁾ En el caso que varios dispositivos de combustión emitan sus gases a través de un único foco de emisión, indicar la potencia térmica nominal (MWt) de cada uno de los dispositivos.</p> <p>⁽⁵⁾ En caso de utilización de varios combustibles en una instalación de combustión, indicar si el empleo de los mismos se realiza simultáneamente o alternativamente, aportando los condicionantes técnicos que justifican la utilización de cada uno de ellos.</p> <p>⁽⁶⁾ Indicar si la emisión es continua o discontinua (periódica), en su caso indicar periodicidad, horas de funcionamiento al año del foco.</p> <p>⁽⁷⁾ Condiciones normales se corresponden con una temperatura de 0° C y una presión de 1 atmósfera.</p> <p>⁽⁸⁾ La concentración de contaminante se expresará en base seca, en función del combustible empleado:</p> <ul style="list-style-type: none"> - Combustible sólido: al 6 % O₂. - Combustibles líquidos y gaseosos: al 3% O₂. - Turbinas de gas y motores diésel: al 15% O₂ independientemente del combustible. - En caso de instalaciones de combustión empleadas como secaderos, la concentración se expresará, para cualquier combustible, al porcentaje de O₂ de emisión real en volumen, y en base seca. - Se indicarán los contaminantes para los que la normativa de aplicación establezca valores límites de emisión. En todo caso, se indicaran : óxidos de nitrógeno, dióxido de azufre y partículas <p>⁽⁹⁾ En caso afirmativo, indicar los parámetros medidos, y aportar documentación técnica relativa a las características y al correcto funcionamiento del sistema automático de medida.</p> <p>⁽¹⁰⁾ Adjuntar breve descripción técnica relativa a las características y al mantenimiento de las medidas primarias y/o secundarias de reducción de emisiones.</p>			
A continuación, adjuntar al presente formulario, informe justificativo de la altura de chimenea según la legislación aplicable, así como documento justificativo del cumplimiento de los requerimientos aplicables establecidos en el artículo 12 y en el anexo VI.			
Por otra parte, en relación con los posibles puntos o zonas de emisión difusa indicar en un plano su localización, los contaminantes emitidos, así como las medidas para minimizar las emisiones difusas.			
.....			
.....			
.....			
.....			
.....			

001900D

ANVERSO (Hoja 3 de 3) ANEXO VIII

CÓDIGO IDENTIFICATIVO

7	DOCUMENTACIÓN (continuación)
----------	-------------------------------------

7.2	EMISIONES ATMOSFÉRICAS (continuación)
------------	--

.....

.....

.....

.....

.....

.....

Otras observaciones:

.....

.....

.....

.....

.....

.....

.....

.....

.....

.....

.....

.....

.....

.....

.....

.....

.....

.....

.....

.....

.....

CONFORMIDAD DEL TITULAR DE LA INSTALACIÓN

FIRMA DEL TITULAR DE LA INSTALACIÓN:

La persona titular o representante legal de la instalación certifica que, a su entender, los datos emitidos en el presente cuestionario son verdaderos y no limita ni oculta información relativa a las preguntas efectuadas.

En a de de

Fdo.:
Firma y sello de la persona titular o representante legal

7.3	DOCUMENTACIÓN QUE SE ADJUNTA A LA PRESENTE SOLICITUD
------------	---

- Plano de localización de la instalación.
- Plano de emplazamiento de la instalación, indicando el límite de parcela.
- Diagrama de flujo de los procesos y breve descripción de la instalación.
- Plano de localización de todos los focos de emisión (canalizados y no canalizados), en el que se identifiquen los edificios próximos a los mismos.
- Documentación técnica relativa a las características y al correcto funcionamiento del sistema automático de medida.
- Breve descripción técnica relativa a las características y al mantenimiento de las medidas primarias y/o secundarias de reducción de emisiones.
- Informe justificativo de la altura de chimenea según la legislación aplicable.
- Documento justificativo del cumplimiento de los requisitos aplicables establecidos en el artículo 12 y en el Anexo VI.
- Otros documentos (especificar):
-
-

001900D

REVERSO (Hoja 3 de 3) ANEXO VIII

7	DOCUMENTACIÓN (continuación)		
7.4	DOCUMENTACIÓN PRESENTADA (A cumplimentar sólo en los casos en los que proceda)		
La persona abajo firmante DECLARA , que la siguiente documentación no se aporta por obrar ya en poder de la Administración de la Junta de Andalucía.			
	DOCUMENTO	ORGANISMO	PROCEDIMIENTO EN EL QUE SE PRESENTÓ
			FECHA DE PRESENTACIÓN DEL DOCUMENTO

8	SOLICITUD, DECLARACIÓN, LUGAR, FECHA Y FIRMA
La persona abajo firmante DECLARA , bajo su expresa responsabilidad, que son ciertos cuantos datos figuran en la presente solicitud, así como en la documentación que se acompaña.	
En a de de LA PERSONA TITULAR O REPRESENTANTE LEGAL	
Fdo.:	

ILMO/A. SR/A. DELEGADO PROVINCIAL DE LA CONSEJERÍA DE MEDIO AMBIENTE EN

PROTECCIÓN DE DATOS
 En cumplimiento de lo dispuesto en la Ley Orgánica 15/1999, de 13 de diciembre, de Protección de Datos de Carácter Personal, la Consejería de Medio Ambiente le informa que los datos personales obtenidos mediante la cumplimentación de este documento/impreso/formulario y demás que se adjuntan van a ser incorporados, para su tratamiento, en un fichero automatizado. Asimismo, se le informa que la recogida y tratamiento de dichos datos tienen como finalidad gestionar el proceso de solicitud y posterior control de las autorizaciones e inscripciones realizadas.
 De acuerdo con lo previsto en la citada Ley Orgánica, puede ejercitar los derechos de acceso, rectificación, cancelación y oposición dirigiendo un escrito a la Dirección General de Prevención y Calidad Ambiental de la Consejería de Medio Ambiente, Plaza de España, sector 3, nº 50, 41071 Sevilla.

001900D

ANEXO IX

CONTENIDO MÍNIMO DE LOS PLANES DE MEJORA
LA CALIDAD DEL AIRE

- a) Introducción.
- b) Fundamento jurídico. Justificación de la necesidad del plan.
- c) Normativa aplicable.
- d) Zona afectada.
 - d.1. Información general. Tipo de zona (urbana, industrial o rural).
 - d.2. Estimación de la superficie afectada y la población expuesta.
 - d.3. Análisis socioeconómico.
 - d.4. Datos topográficos relevantes.
 - d.5. Datos climáticos útiles.
 - d.6. Información suficiente acerca del tipo de organismos receptores de la zona afectada que deben protegerse: salud de las personas, patrimonio natural, otros.
- e) Autoridades responsables: Nombres y direcciones de las personas responsables de la elaboración y ejecución de los planes de mejora.
- f) Naturaleza y evaluación de la contaminación: Concentraciones observadas durante los años anteriores (antes de la aplicación de las medidas de mejora), concentraciones medidas desde el comienzo del proyecto, técnicas de evaluación utilizadas.
- g) Origen de la contaminación: Lista de las principales fuentes de emisión responsables de la contaminación (mapa), cantidad total de emisiones procedentes de esas fuentes (t/año), información sobre la contaminación procedente de otras regiones, análisis de asignación de fuentes.
- h) Análisis de la situación.
 - h.1. Factores que influyen en los niveles de concentración de partículas en el aire.
 - h.2. Contribución de las fuentes locales a los niveles de contaminación.
 - h.3. Detalle de los factores responsables de la superación. Valoración de resultados.
 - h.4. Posibles medidas de mejora de la calidad del aire.
 - h.4.1. Prevención.
 - h.4.2. Tráfico rodado y movilidad.
 - h.4.3. Actividades industriales y extractivas.
 - h.4.4. Sector residencial/comercial/institucional.
 - h.4.5. Sensibilización.
 - h.4.6. Otras medidas.
- h.5. Objetivos cuantificados de reducción de niveles de contaminación para cumplir la legislación vigente.
- i) Análisis de las medidas de mejora.
 - i.1. Regulaciones, políticas y planes existentes en el ámbito territorial del plan, con potencial incidencia en su desarrollo.
 - i.1.1. Nivel internacional.
 - i.1.2. Nivel estatal.
 - i.1.3. Nivel autonómico.
 - i.1.4. Nivel local.
 - i.2. Medias o proyectos de mejora existentes antes de la entrada en vigor de la Directiva 2008/50/CE, de 21 de mayo de 2008, relativa a la calidad del aire ambiente y una atmósfera más limpia en Europa.
 - i.2.1. Nivel internacional.
 - i.2.2. Nivel estatal.
 - i.2.3. Nivel autonómico.
 - i.2.4. Nivel local.
 - i.3. Impacto de las políticas existentes sobre la calidad del aire.
 - j) Información sobre las medidas o proyectos adoptados para reducir la contaminación tras la entrada en vigor de la Directiva 2008/50/CE, de 21 de mayo de 2008, relativa a la calidad del aire ambiente y una atmósfera más limpia en Europa: Lista y descripción de todas las medidas previstas en el proyecto, calendario de aplicación, estimación de la mejora de la calidad del aire que se espera conseguir, evidencias epidemiológicas y perspectiva de protección de salud pública, y estimación del plazo previsto para alcanzar esos objetivos.
 - k) Medidas o proyectos de mejora planeados o en fase de investigación a largo plazo.
 - l) Procedimientos para el seguimiento de su cumplimiento y revisión. Plan de vigilancia. Evaluación de resultados. Indicadores para el seguimiento de su cumplimiento y para su revisión.
 - m) Lista de las publicaciones, documentos, trabajos, etc., que completen la información solicitada en el presente anexo.
 - n) Estimación presupuestaria y medios de financiación de las medidas o proyectos de mejora.
 - ñ) Período de validez del plan.
 - o) Medios de difusión pública del plan.